

**Immer einen
Schritt voraus**

Preisliste 2020

**LANDMASCHINEN
KELLEREIMASCHINEN**

LINDNER

A-8221 HIRNSDORF
TELEFON 0 3113/22 88

www.hlindner.at
lindner@hlindner.at

INHALTSVERZEICHNIS

| | |
|---|----|
| Rollhacke 2S/3S..... | 4 |
| Scheibenpflug..... | 6 |
| SSG Stock-Schwenkgerät..... | 8 |
| Zwischenachs-Aushebung..... | 10 |
| Zwischenachs-Breitenverstellung..... | 12 |
| KVR Geräterahmen..... | 14 |
| Rollhacke im Rahmen SR..... | 20 |
| KVR „Kompakt“..... | 22 |
| KVR Geräterahmen Doppelrohr..... | 24 |
| Leichter Geräterahmen..... | 26 |
| Begrünungswalze..... | 28 |
| Unterstock-Mulchgerät..... | 30 |
| UGR Geräterahmen..... | 32 |
| UGR Geräterahmen Kompakt..... | 36 |
| UGR Geräterahmen 180 E..... | 38 |
| Rollhacke im Rahmen SRN..... | 40 |
| Rollhacke 4-6S..... | 42 |
| Fingerhacke..... | 44 |
| Bestellbeispiele..... | 46 |
| Ersatzteile..... | 61 |
| Allgemeine Verkaufs- und Lieferbedingungen..... | 64 |

ROLLHACKE 2S/3S

Der Klassiker für die Herbizid freie Bearbeitung am Stock. Rollhacke 2S mit 2 Rollhacksternen und die Rollhacke 3S mit 3 Rollhacksternen. Flexibel wie keine - passt überall durch die große Anzahl von Anbauadapter. Jede 2S lässt sich mit den entsprechenden Zubehörteilen innerhalb weniger Minuten auf 3S umbauen.

| Bestell-Nr. | | Bezeichnung | Gewicht | Preis |
|-------------|--------|----------------------------------|---------|---------|
| links | rechts | | | |
| 2SL | 2SR | Rollhacke 2S | 22 kg | 795 € |
| 2SL-FL | 2SR-FL | Rollhacke 2S "fränkische Lösung" | 22 kg | 795 € |
| 3SL | 3SR | Rollhacke 3S | 33 kg | 1.095 € |

ANBAUTEILE

| Bestell-Nr. | Bild | Bezeichnung | Gewicht | Preis |
|-------------|------|--|---------|-------|
| 2/3S01 | 1 | Abweisbügel | 3 kg | 63 € |
| 2/3S02 | 2 | Winkel Vertikalverstellung | 3 kg | 85 € |
| 2/3S02V | | Winkel Vertikalverstellung verstärkt | 3,5 kg | 126 € |
| 2/3S03 | 3 | Halter für 50er Vierkant | 4,2 kg | 116 € |
| 2/3S04 | 4 | Halter für U-Schiene | 4,8 kg | 105 € |
| 2/3S05R | 5 | Adapter L-Winkel (50er Vierkant) mit Klemmverstellscheibe, rechts | 9,5 kg | 145 € |
| 2/3S05L | 5 | Adapter L-Winkel (50er Vierkant) mit Klemmverstellscheibe, links | 9,5 kg | 145 € |
| 2/3S06R | 5 | Adapter L-Winkel schräg (50er Vierkant) mit Klemmverstellscheibe, rechts | 10 kg | 151 € |
| 2/3S06L | 5 | Adapter L-Winkel schräg (50er Vierkant) mit Klemmverstellscheibe, links | 10 kg | 151 € |
| 2/3S07 | 6 | Adpater spezial eng | 5,8 kg | 109 € |
| 2/3S08 | 7 | Stiel 60 x 25 mm | 6 kg | 87 € |
| 2/3S09 | 7 | Stiel zum Klemmen 70 x 25 mm | 6 kg | 94 € |
| 2/3S10R | 8 | Halter 50er Vierkant f. Stiel 60 x 25 mm, rechts | 6 kg | 102 € |
| 2/3S10L | 8 | Halter 50er Vierkant f. Stiel 60 x 25 mm, links | 6 kg | 102 € |
| 2/3S11 | 9 | Anbauplatte mit 50er Vierkant | 8 kg | 108 € |
| 2/3S12 | 10 | Verbreiterung um 100 mm | 2 kg | 118 € |
| 2/3S13 | 11 | Stiel 60 x 25 mm (Vertikalverstell. möglich) | 6 kg | 87 € |

| Bestell-Nr. | Bild | Bezeichnung | Gewicht | Preis |
|-------------|------|---|---------|-------|
| 2/3S14 | 11 | Stiel zum Klemmen 70 x 25 mm (Vertikalverstellung möglich) | 6 kg | 94 € |
| 2/3S15 | 11 | Stiel 50 x 30 mm (Vertikalverstell. möglich) | 6 kg | 87 € |
| 2/3S16 | 7 | Stiel 50 x 30 mm | 6 kg | 87 € |
| 2/3S17 | | Zahnscheibe lose | 0,6 kg | 30 € |
| 2/3S18 | 12 | Pralltuch 2S | 1 kg | 96 € |
| 2/3S19 | 13 | Pralltuch 3S | 1,2 kg | 109 € |





Rollhacke – Aktionspreis

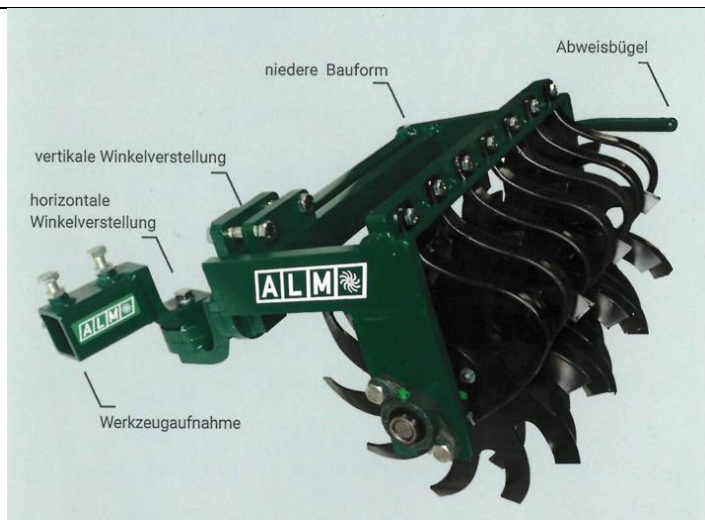
| | |
|--|---|
| <ul style="list-style-type: none"> • Rollhacke 2S rechts, mit Rollhacksternen 8mm – Grundgerät • Abweisbügel für 2S • Stiel 60*25 mit Zahnscheibe • Halter für Stiel 60*25 mit Aufnahme für 50er Vierkant |   |
| <p>Preis exkl. 20% MWSt</p> | <p>€ 950,--</p> |
| <p>Preis inkl. 20% MWSt</p> | <p>€ 1.140,--</p> |
| <p>Pralltuch für 2S</p> | <p>Preis exkl. 20% MWSt € 80,--</p> |
| | <p>Preis inkl. 20% MWSt € 96,--</p> |
| <ul style="list-style-type: none"> • Rollhacke 3S rechts, mit Rollhacksternen 8mm – Grundgerät • Abweisbügel für 3S • Stiel 60*25 mit Zahnscheibe • Halter für Stiel 60*25 mit Aufnahme für 50er Vierkant |   |
| <p>Preis exkl. 20% MWSt</p> | <p>€ 1.350,--</p> |
| <p>Preis inkl. 20% MWSt</p> | <p>€ 1.620,--</p> |
| <p>Pralltuch für 3S</p> | <p>Preis exkl. 20% MWSt € 90,--</p> |
| | <p>Preis inkl. 20% MWSt € 108,--</p> |




Rollhacke – Aktionspreis

Rollhacke 4SRN

- Abweisbügel
- Halter für 50er Vierkant
- mit Horizontalverstellung
- Rollhacke rechts und links gleicher Preis



| | | |
|---|---|--------------------------------------|
| Preis exkl. 20% MWSt | | € 1.616,67 |
| Preis inkl. 20% MWSt | | € 1.940,-- |
| Aufpreis für jeden weiteren Stern exkl. 20% MWSt | | € 100,-- |
| Aufpreis für jeden weiteren Stern inkl. 20% MWSt | | € 120,-- |
| Aufpreis für vertikale Winkelverstellung für alle Typen exkl. 20% MWSt | | € 75,-- |
| Aufpreis für vertikale Winkelverstellung für alle Typen inkl. 20% MWSt | | € 90,-- |
| Pralltuch für 4SRN |  | Preis exkl. 20% MWSt € 422,-- |
| | | Preis inkl. 20% MWSt € 506,40 |

SCHEIBENPFLUG

Gezahnter Scheibenpflug mit Scheibendurchmesser 460 mm. Der Anstellwinkel ist horizontal/ vertikal über eine Zahnscheibe einstellbar.

| Bestell-Nr. | | Bezeichnung | Gewicht | Preis |
|-------------|---------|----------------------|---------|-------|
| links | rechts | | | |
| SP460ZL | SP460ZR | Scheibenpflug 460 mm | | 554 € |

ANBAUTEILE

| Bestell-Nr. | Bild | Bezeichnung | Gewicht | Preis |
|-------------|------|--|---------|-------|
| 2/3S02V | | Winkel Vertikalverstellung verstärkt | 3,5 kg | 126 € |
| 2/3S03 | 3 | Halter für 50er Vierkant | 4,2 kg | 116 € |
| 2/3S04 | 4 | Halter für U-Schiene | 4,8 kg | 105 € |
| 2/3S05R | 5 | Adapter L-Winkel (50er Vierkant) mit Klemmverstellscheibe, rechts | 9,5 kg | 145 € |
| 2/3S05L | 5 | Adapter L-Winkel (50er Vierkant) mit Klemmverstellscheibe, links | 9,5 kg | 145 € |
| 2/3S06R | 5 | Adapter L-Winkel schräg (50er Vierkant) mit Klemmverstellscheibe, rechts | 10 kg | 151 € |
| 2/3S06L | 5 | Adapter L-Winkel schräg (50er Vierkant) mit Klemmverstellscheibe, links | 10 kg | 151 € |
| 2/3S12 | 10 | Verbreiterung um 100 mm | 2 kg | 118 € |
| 2/3S13 | 11 | Stiel 60 x 25 mm (Vertikalverstell. möglich) | 6 kg | 87 € |
| 2/3S14 | 11 | Stiel zum Klemmen 70 x 25 mm (Vertikalverstellung möglich) | 6 kg | 94 € |
| 2/3S15 | 11 | Stiel 50 x 30 mm (Vertikalverstell. möglich) | 6 kg | 87 € |
| 2/3S17 | | Zahnscheibe lose | 0,6 kg | 30 € |
| SPSK | | Scheibe in Scheibe D = 300 mm zur Wurfweitenreduzierung | 2,5 kg | 132 € |



Scheibenpflug



3



4



5



10



11

SSG STOCK-SCHWENKGERÄT

| Bestell-Nr. | | Bezeichnung | Gewicht | Preis |
|-------------|---------|--------------------|---------|---------|
| links | rechts | | | |
| SSG-L | SSG-R | Stock-Schwenkgerät | | 1.917 € |
| SSG-01L | SSG-01R | Schar 450 mm | | 88 € |
| SSG-02L | SSG-02R | Schar 600 mm | | 111 € |

ANBAUTEILE

| Bestell-Nr. | Bezeichnung | Gewicht | Preis |
|-------------|--|---------|---------|
| SSG03 | Pflugscheibe | | 409 € |
| SSG04 | Stützrad | | 374 € |
| SSG05 | Steuerblock mit Handauslösung einseitig | | 722 € |
| SSG06 | Steuerblock mit Handauslösung doppelseitig | | 1.445 € |
| SSG07 | doppel Zahnscheibe | | 118 € |
| 2/3S02 | Winkel Vertikalverstellung | 3 kg | 85 € |
| 2/3S03 | Halter für 50er Vierkant | 4,2 kg | 116 € |
| 2/3S04 | Halter für U-Schiene | 4,8 kg | 105 € |



SSG07



2/3S03



2/3S04



2/3S02

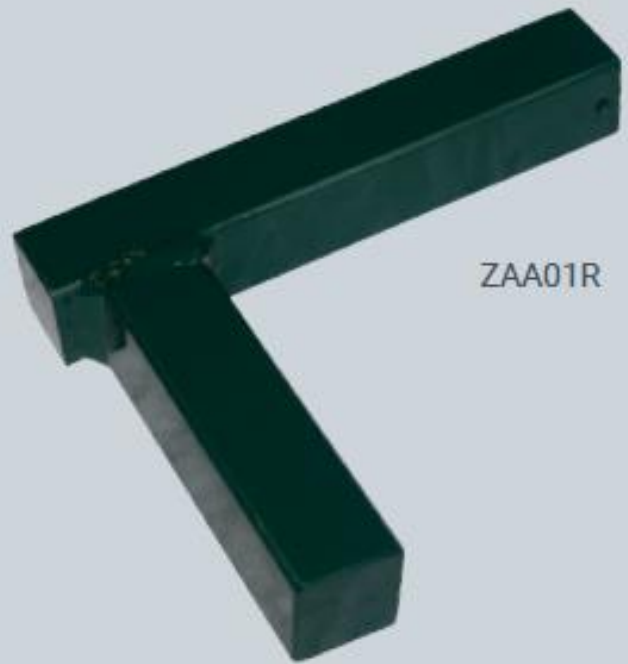
ZWISCHENACHS-AUSHEBUNG

Stabile Zwischenachs-Aushebung mit Stickstoffspeicher zum Anbau der Rollhacke 2S/3S. Durch den Stickstoffspeicher wird die Aushebung nach unten gedrückt.
Aufnahme 50er Vierkant.

| Bestell-Nr. | Bezeichnung | Gewicht | Preis |
|-------------|---|---------|---------|
| ZAA/R | Aushebung rechts | 72 kg | 1.327 € |
| ZAA/L | Aushebung links | 72 kg | 1.327 € |
| ZAA04 | Steuerblock 2-fach inkl. E-Steuerung für Aushebung (dadurch wird 1x Ölmotor und 1x Rücklauf benötigt) | | 1.132 € |
| ZAA01R | L-Winkel schräg rechts | 10 kg | 145 € |
| ZAA01L | L-Winkel schräg links | 10 kg | 145 € |
| ZAA03R | Stiel mit Klemmverstellscheibe für Rollhacke 2S/3S rechts | 9,5 kg | 145 € |
| ZAA03L | Stiel mit Klemmverstellscheibe für Rollhacke 2S/3S links | 9,5 kg | 145 € |
| ZAA05R | Hydraulische Neigungsverstellung rechts | | 959 € |
| ZAA05L | Hydraulische Neigungsverstellung links | | 959 € |



ZAA/L



ZAA01R



ZAA03R

ZWISCHENACHS-BREITENVERSTELLUNG

| Bestell-Nr. | Bezeichnung | Gewicht | Preis |
|-------------|---------------------------------|---------|---------|
| ZAB | Zwischenachs-Breitenverstellung | 95 kg | 2.278 € |

| Modell | Auspuff oben | Auspuff unten (Rohr und Topf) | ohne Vorderachs-federung | mit Vorderachs-federung |
|------------------|--------------|-------------------------------|--------------------------|-------------------------|
| Fendt 250V | X | | X | |
| Fendt 260V | X | | X | |
| Fendt 270V | X | X | X | |
| Fendt 275V | X | X | X | |
| Fendt 280V | X | X | X | |
| Fendt 207V | X | X | X | X |
| Fendt 208V | X | X | X | X |
| Fendt 209V | X | X | X | X |
| Fendt 207V Vario | X | | | X |
| Fendt 208V Vario | X | | | X |
| Fendt 209V Vario | X | | | X |
| Fendt 210V Vario | X | | | X |
| Fendt 211V Vario | X | | | X |
| Deutz 5DS TTV | | X | X | X |

| Optional | Bezeichnung | Aufpreis |
|----------|---|----------|
| ZAB01 | Zylinder ZAB breitenverstellbar um 700 mm | 234 € |



ZAB

KVR GERÄTERAHMEN

Geräterahmen für den Weinbau in dem nicht nur das Rollhackelement SR, sondern auch viele weitere Werkzeuge Platz finden. Einbalkig und hydraulisch verstellbar um ca. 50 cm.

| Bestell-Nr. | Bezeichnung | Breite | Gewicht | Preis |
|-------------|-------------|----------------|---------|---------|
| KVR100 | KVR 100 | 100 bis 150 cm | 127 kg | 2.408 € |
| KVR110 | KVR 110 | 110 bis 160 cm | 134 kg | 2.408 € |
| KVR130 | KVR 130 | 130 bis 180 cm | 160 kg | 2.769 € |
| KVR150 | KVR 150 | 150 bis 200 cm | 173 kg | 3.131 € |
| KVR180 | KVR 180 | 180 bis 230 cm | 192 kg | 3.492 € |

Weitere Breiten auf Anfrage. Anbauturm Kat. 2 ab KVR 130 möglich.

ANBAUTEILE FÜR KVR

| Bestell-Nr. | Bezeichnung | Gewicht | Preis |
|-------------|----------------------------------|---------|------------------------|
| EUBKAT2 | Unterlenkerbolzen Kat. 2 | | bei Bestellung angeben |
| SK2 | Satz Kugeln Kat. 2 | 1 kg | 36 € |
| KVR09 | Stützfuß mit Halterung (Paar) | 5 kg | 120 € |
| KVR29 | Hydraulische Neigungsverstellung | | 1.111 € |

STÜTZRÄDER FÜR KVR

| Bestell-Nr. | Bezeichnung | Gewicht | Preis |
|-------------|---|---------|-------|
| KVR06 | Stützrad luftbereift und spindelverstellbar | 11 kg | 386 € |
| KVR07 | Stützradhalter für 50er Vierkant, rechts | 6 kg | 132 € |
| KVR08 | Stützradhalter für 50er Vierkant, links | 6 kg | 132 € |
| KVR20 | Stützrad mit Stiel | | 292 € |
| KVR21 | Stützradhalter für Stützrad mit Stiel | | 143 € |



KVR20



KVR09

KVR07



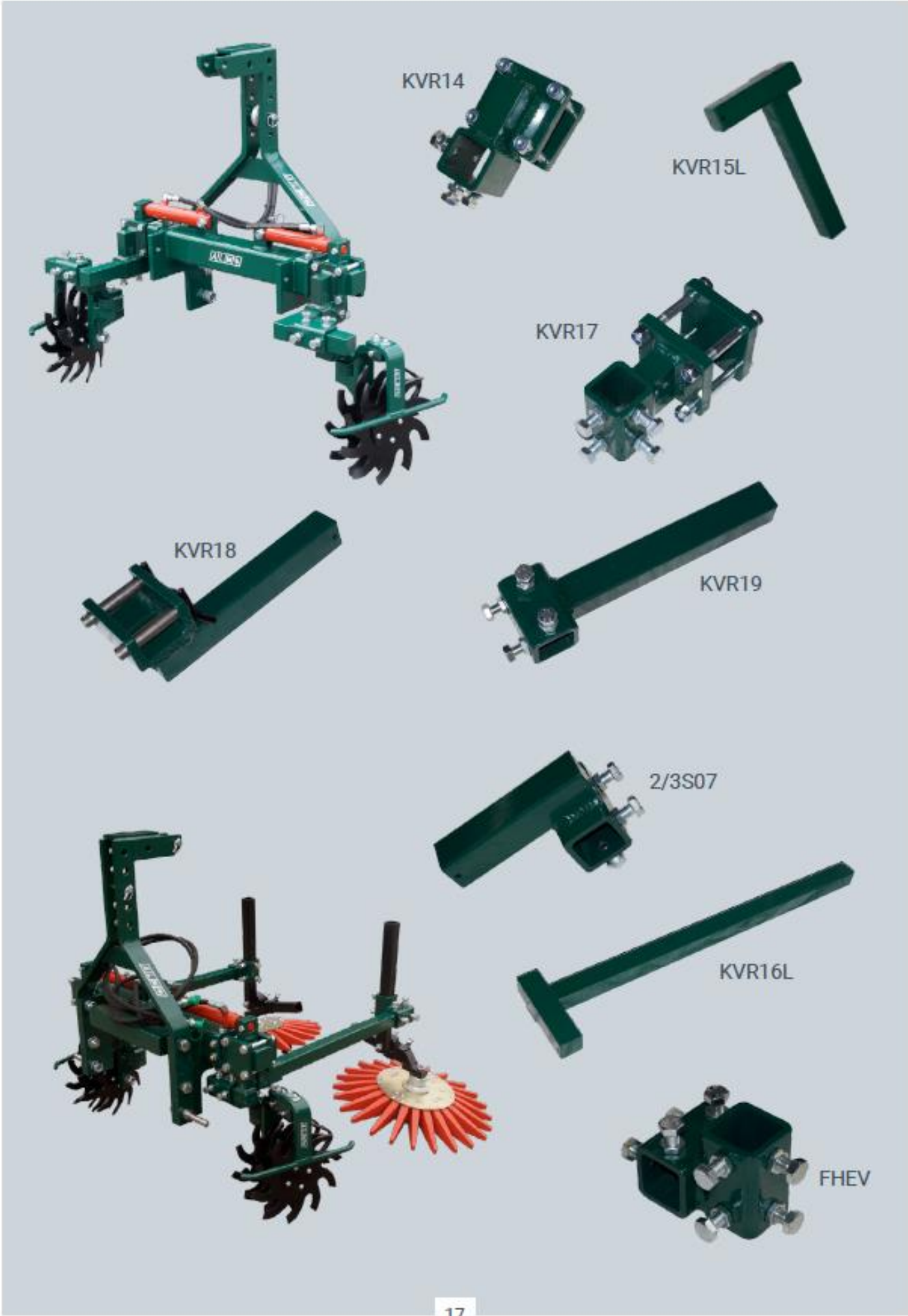
KVR06

ANBAUTEILE ROLLHACKE 2S/3S

| Bestell-Nr. | Bezeichnung | Gewicht | Preis |
|-------------|--|---------|-------|
| KVR14 | Aufnahmehalter 50er Vierkant | 10 kg | 227 € |
| KVR15R | Trägerstück 50er Vierkant kurz 400 mm rechts | 12 kg | 115 € |
| KVR15L | Trägerstück 50er Vierkant kurz 400 mm links | 12 kg | 115 € |
| KVR17 | Aufnahmehalter 50er Vierkant vertikal | 10 kg | 227 € |
| KVR18 | Werkzeughalter KVR mit U-Schiene | | 120 € |
| KVR19 | Halterung für Verlängerung | | 123 € |

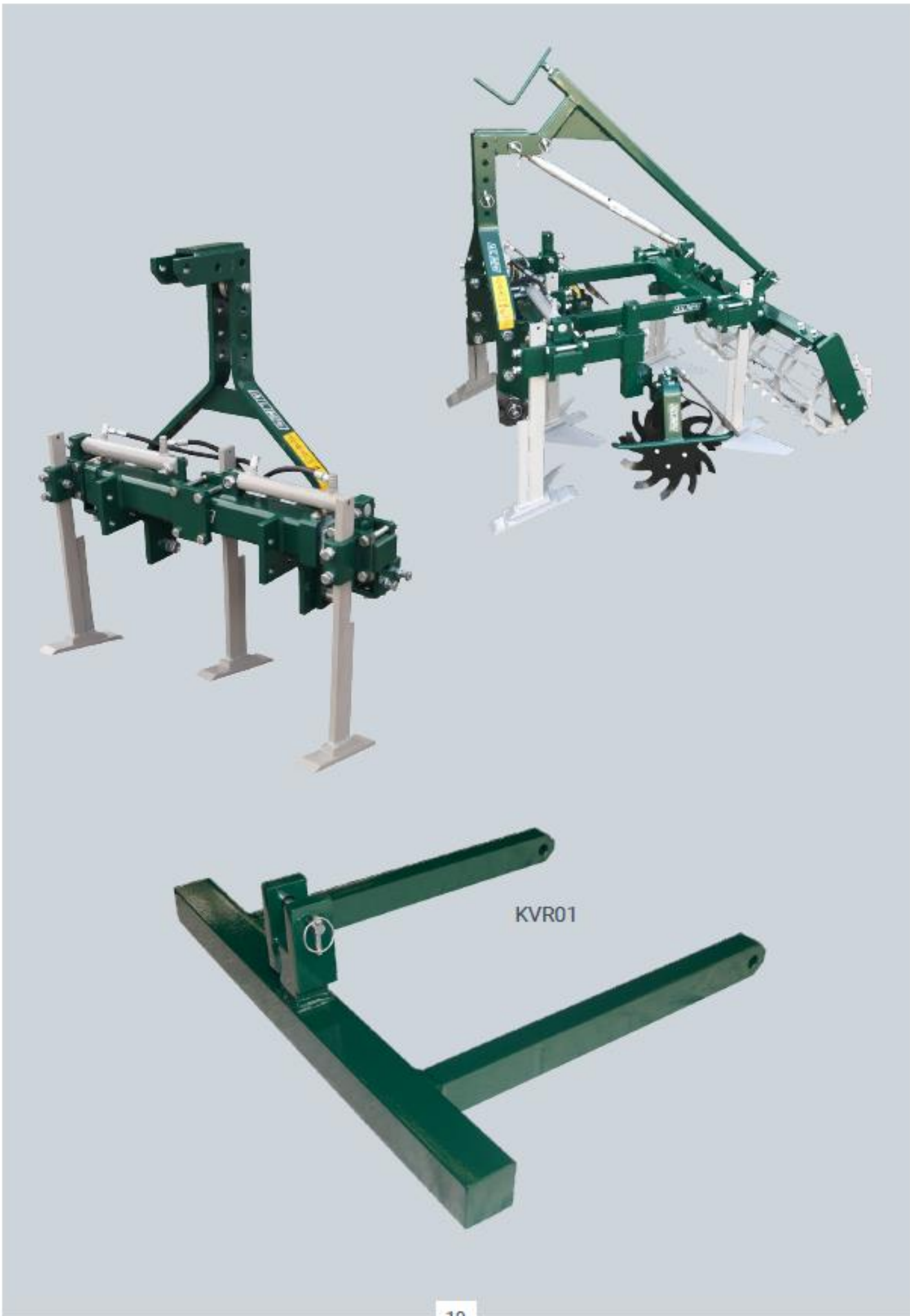
ANBAUTEILE ROLLHACKE 2S/3S + FINGERHACKE

| Bestell-Nr. | Bezeichnung | Gewicht | Preis |
|-------------|--|---------|-------|
| FHEV | Eckverbinder 50er Vierkant | 3,5 kg | 106 € |
| 2/3S07 | Adapter spezial eng (wird für Fingerhacke benötigt) | 5,8 kg | 109 € |
| KVR16R | Trägerstück 50er Vierkant lang 950 mm rechts | 21 kg | 162 € |
| KVR16L | Trägerstück 50er Vierkant lang 950 mm links | 21 kg | 162 € |



WERKZEUGE FÜR KVR

| Bestell-Nr. | Bezeichnung | Gewicht | Preis |
|-------------|---|---------|-------|
| KVR01 | Schraubbare Erweiterung n. hinten - zweibalkig | 66,2 kg | 614 € |
| KVR02 | Werkzeughalter Standard-Aufnahme 50 x 20 mm | 8 kg | 164 € |
| KVR13 | Scheibensech | 16 kg | 421 € |
| KVR23 | Meißelstiel 50 x 20 mm inkl. Schar | 3 kg | 181 € |
| KVR24 | Flügelschar 400 mm | | 105 € |
| KVR25 | halbes Flügelschar rechts | | 88 € |
| KVR26 | halbes Flügelschar links | | 88 € |
| KVR27 | Werkzeughalter Mitte (100 x 100) Aufnahme 50 x 20 mm | | 175 € |
| KVR28 | Rahmen für Krümmel-/Rohrwalzen spindelverstellbar | | 655 € |
| KW90 | Krümelwalze Gesamtbreite inkl. Rahmen 90 cm Ø = 40 cm | | 514 € |
| KW112 | Krümelwalze Gesamtbreite inkl. Rahmen 112 cm Ø = 40 cm | | 514 € |
| KW133 | Krümelwalze Gesamtbreite inkl. Rahmen 133 cm Ø = 40 cm | | 608 € |
| KW155 | Krümelwalze Gesamtbreite inkl. Rahmen 155 cm Ø = 40 cm | | 777 € |
| RW110 | Rohrwalze Gesamtbreite inkl. Rahmen 110 cm Ø = 40 cm | | 544 € |
| RW140 | Rohrwalze Gesamtbreite inkl. Rahmen 140 cm Ø = 40 cm | | 631 € |
| RW160 | Rohrwalze Gesamtbreite inkl. Rahmen 160 cm Ø = 40 cm | | 795 € |



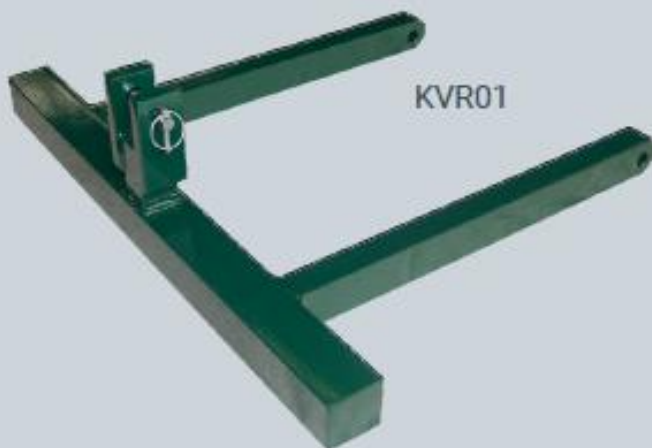
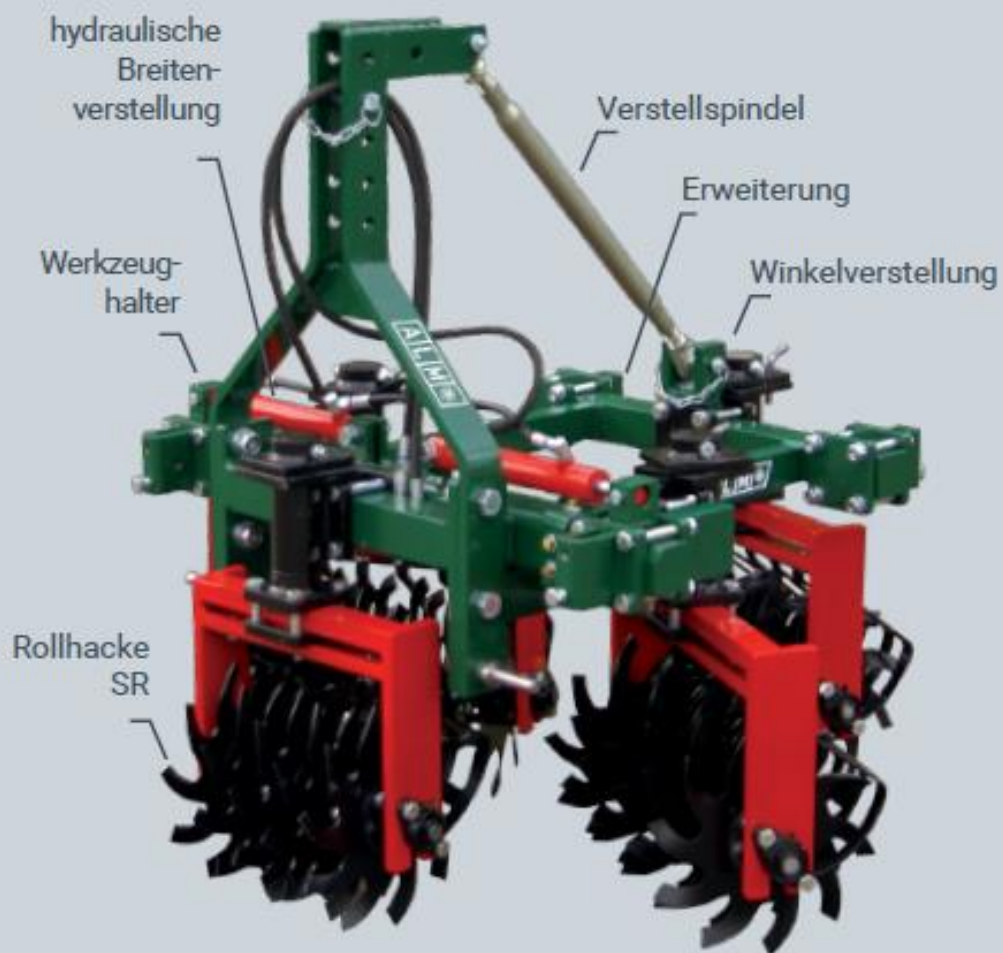
ROLLHACKE IM RAHMEN SR

Die Original ALM Rollhacke in verschiedenen Breiten für den KVR.

| Bestell-Nr. | | Bezeichnung | Arbeitsbreite | Gewicht | Preis |
|-------------|--------|-------------|---------------|---------|---------|
| links | rechts | | | | |
| 4SR-L | 4SR-R | 4SR | ca. 35 cm | 46,2 kg | 1.350 € |
| 5SR-L | 5SR-R | 5SR | ca. 43 cm | 54 kg | 1.471 € |
| 6SR-L | 6SR-R | 6SR | ca. 50 cm | 62 kg | 1.591 € |
| 7SR-L | 7SR-R | 7SR | ca. 58 cm | 70 kg | 1.711 € |
| 8SR-L | 8SR-R | 8SR | ca. 65 cm | 78 kg | 1.832 € |
| 9SR-L | 9SR-R | 9SR | ca. 72 cm | 86 kg | 1.952 € |
| 10SR-L | 10SR-R | 10SR | ca. 79 cm | 94 kg | 2.073 € |
| 11SR-L | 11SR-R | 11SR | ca. 86 cm | 102 kg | 2.193 € |
| 12SR-L | 12SR-R | 12SR | ca. 93 cm | 110 kg | 2.313 € |
| 13SR-L | 13SR-R | 13SR | ca. 100 cm | 118 kg | 2.434 € |

ANBAUTEILE ROLLHACKELEMENT SR

| Bestell-Nr. | Bezeichnung | Gewicht | Preis |
|-------------|--|---------|-------|
| KVR01 | Schraubbare Erweiterung n. hinten - zweibalkig | 66,2 kg | 614 € |
| KVR03 | Winkelaufnahme für Rollhackelement SR vorne | 16 kg | 223 € |
| KVR04 | Winkelverstellung für Rollhackelement SR | 17 kg | 476 € |
| KVR05 | Abweisbügel (Paar) | 3 kg | 168 € |
| KVR12 | Anbau mittleres Rollhackelement SR | | 181 € |



KVR „KOMPAKT“

KVR „Kompakt“, hydraulisch breitenverstellbar um 70 cm.

| Bestell-Nr. | Bezeichnung | Gewicht | Preis |
|-------------|---|---------|---------|
| KVR80K | KVR 80 „Kompakt“ (inkl. Aufnahmehalter) | 137 kg | 2.769 € |
| KVR100K | KVR 100 „Kompakt“ | 140 kg | 2.769 € |
| KVR120K | KVR 120 „Kompakt“ | 148 kg | 2.769 € |

STÜTZRÄDER FÜR KVR

| Bestell-Nr. | Bezeichnung | Gewicht | Preis |
|-------------|---|---------|-------|
| KVR06 | Stützrad luftbereift und spindelverstellbar | 11 kg | 386 € |
| KVR07 | Stützradhalter für 50er Vierkant, rechts | 6 kg | 132 € |
| KVR08 | Stützradhalter für 50er Vierkant, links | 6 kg | 132 € |
| KVR20 | Stützrad mit Stiel | | 292 € |
| KVR21 | Stützradhalter für Stützrad mit Stiel | | 143 € |

ANBAUTEILE ROLLHACKE 2S/3S

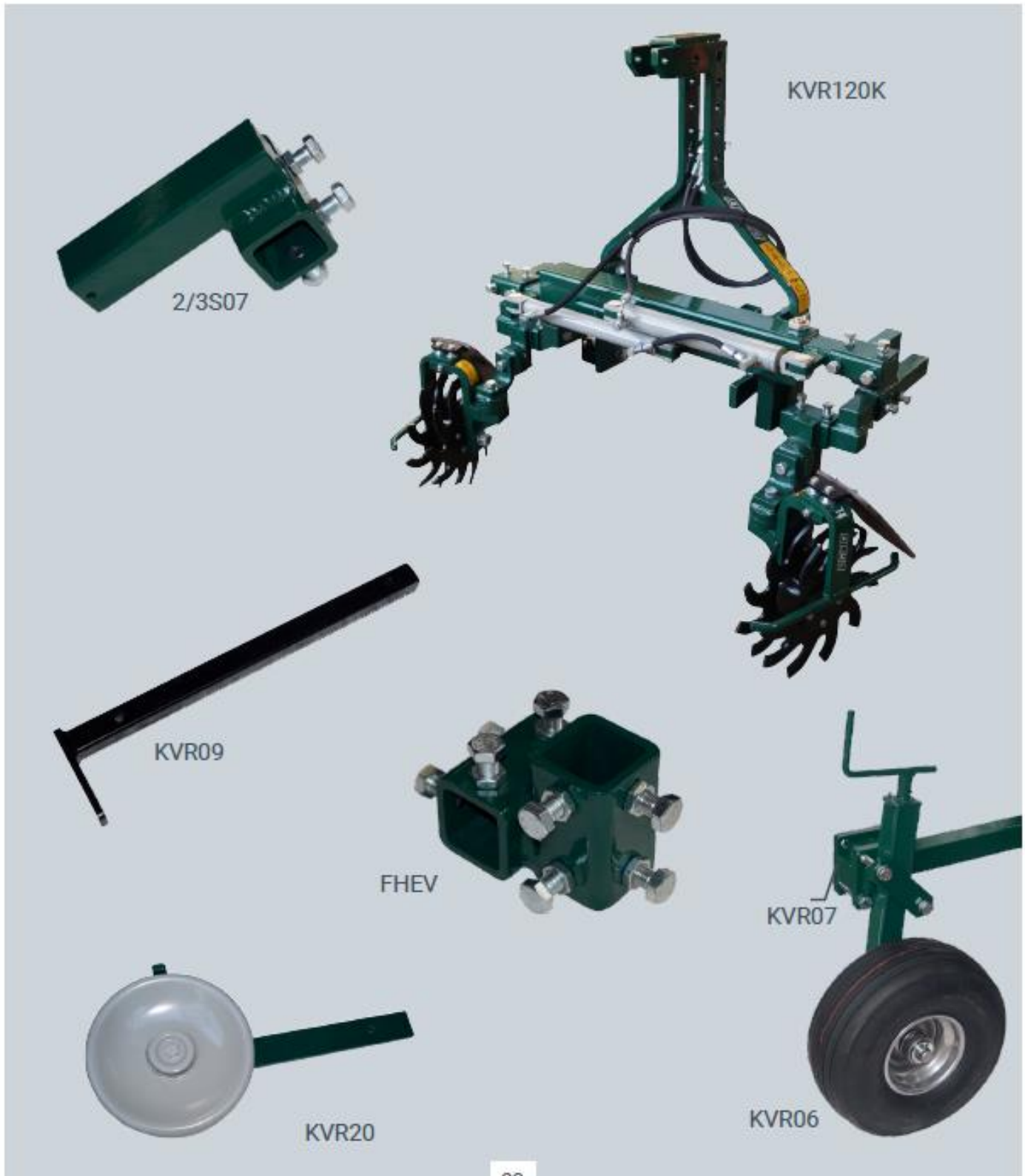
| Bestell-Nr. | Bezeichnung | Gewicht | Preis |
|-------------|---|---------|-------|
| KVR100K01 | Trägerstück für Kleeblattmulchgerät | | 162 € |
| KVR120K01 | Aufnahmehalter für 50er Vierkant (Paar) | 18 kg | 386 € |
| KVR120K02R | Trägerstück 50er Vierkant kurz rechts | | 115 € |
| KVR120K02L | Trägerstück 50er Vierkant kurz links | | 115 € |
| KVR120K04 | Stützfuß mit Halterung (Paar) | 5 kg | 120 € |

ANBAUTEILE ROLLHACKE 2S/3S + FINGERHACKE

| Bestell-Nr. | Bezeichnung | Gewicht | Preis |
|-------------|--|---------|-------|
| FHEV | Eckverbinder 50er Vierkant | 3,5 kg | 106 € |
| 2/3S07 | Adapter spezial eng (wird f. Fingerhacke benötigt) | 5,8 kg | 109 € |
| KVR120K03R | Trägerstück 50er Vierkant lang rechts | | 162 € |
| KVR120K03L | Trägerstück 50er Vierkant lang links | | 162 € |

ANBAUTEILE FESTER FRONTANBAU

| Bestell-Nr. | Bezeichnung | Preis |
|-------------|---|-------|
| KVR10 | ERO Anbauplatte für Holder (zusätzlich zum Dreipunktturm) | 421 € |
| KVR11 | ERO Anbauplatte für Holder (anstatt Dreipunktturm) | inkl. |
| KVRK28 | ERO Anbauplatte verstellbar für Standard-Traktoren | 643 € |



KVR GERÄTERAHMEN DOPPELROHR

KVR in Doppelrohr-Ausführung, hydraulisch breitenverstellbar um 1m.

| Bestell-Nr. | Bezeichnung | Rahmenbreite | Gewicht | Preis |
|-------------|-------------|----------------|---------|---------|
| KVR120D | KVR 120 D | 120 bis 220 cm | 220 kg | 4.757 € |
| KVR130D | KVR 130 D | 130 bis 230 cm | 230 kg | 4.990 € |

ANBAUTEILE FÜR KVR D

| Bestell-Nr. | Bezeichnung | Gewicht | Preis |
|-------------|-------------------------------|------------------------|-------|
| EUBKAT2 | Unterlenkerbolzen Kat. 2 | bei Bestellung angeben | |
| KVR09 | Stützfuß mit Halterung (Paar) | | 120 € |

STÜTZRÄDER FÜR KVR

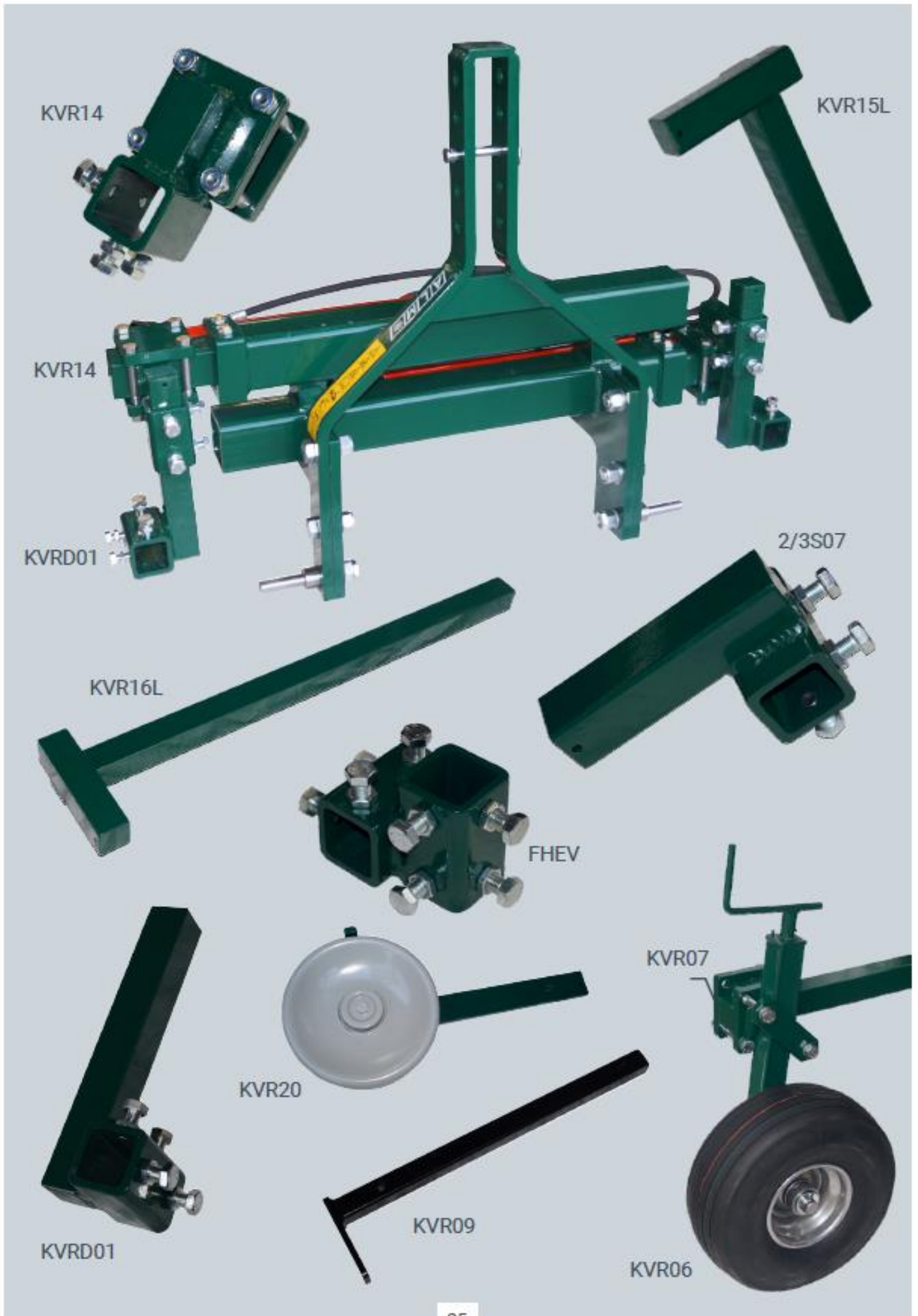
| Bestell-Nr. | Bezeichnung | Gewicht | Preis |
|-------------|---|---------|-------|
| KVR06 | Stützrad luftbereift und spindelverstellbar | 11 kg | 386 € |
| KVR07 | Stützradhalter für 50er Vierkant, rechts | 6 kg | 132 € |
| KVR08 | Stützradhalter für 50er Vierkant, links | 6 kg | 132 € |

ANBAUTEILE ROLLHACKE 2S/3S

| Bestell-Nr. | Bezeichnung | Gewicht | Preis |
|-------------|--|---------|-------|
| KVR14 | Aufnahmehalter 50er Vierkant vertikal | 10 kg | 227 € |
| KVRD01 | Aufnahmehalter 50er Vierkant horizontal | | 168 € |
| KVR15R | Trägerstück 50er Vierkant kurz 400 mm rechts | 12 kg | 115 € |
| KVR15L | Trägerstück 50er Vierkant kurz 400 mm links | 12 kg | 115 € |

ANBAUTEILE ROLLHACKE 2S/3S + FINGERHACKE

| Bestell-Nr. | Bezeichnung | Gewicht | Preis |
|-------------|--|---------|-------|
| FHEV | Eckverbinder 50er Vierkant | 3,5 kg | 106 € |
| 2/3S07 | Adapter spezial eng (wird f. Fingerhacke benötigt) | 5,8 kg | 109 € |
| KVR16R | Trägerstück 50er Vierkant lang 950 mm rechts | 21 kg | 162 € |
| KVR16L | Trägerstück 50er Vierkant lang 950 mm links | 21 kg | 162 € |



LEICHTER GERÄTERAHMEN

| Bestell-Nr. | Bezeichnung | Gewicht | Preis |
|-------------|-------------------------------|---------|---------|
| LGR110 | LGR 110 | 64 kg | 740 € |
| LGR130 | LGR 130 | 67 kg | 921 € |
| LGR150 | LGR 150 | 70 kg | 1.101 € |
| LGR180 | LGR 180 | 74 kg | 1.282 € |
| LGR01 | Einschub 500 mm (LGR 110) | 10 kg | 85 € |
| LGR02 | Einschub 640 mm (LGR 130) | 13 kg | 97 € |
| LGR03 | Einschub 740 mm (LGR 150) | 15 kg | 110 € |
| LGR04 | Einschub 890 mm (LGR 180) | 18 kg | 122 € |
| LGR05 | Stützfuß mit Halterung (Paar) | | 120 € |

STÜTZRÄDER FÜR LGR

| Bestell-Nr. | Bezeichnung | Gewicht | Preis |
|-------------|---|---------|-------|
| KVR06 | Stützrad luftbereift und spindelverstellbar | 11 kg | 386 € |
| KVR07 | Stützradhalter für 50er Vierkant, rechts | 6 kg | 132 € |
| KVR08 | Stützradhalter für 50er Vierkant, links | 6 kg | 132 € |
| KVR20 | Stützrad mit Stiel | | 292 € |
| KVR21 | Stützradhalter für Stützrad mit Stiel | | 143 € |

ANBAUTEILE ROLLHACKE 2S/3S

| Bestell-Nr. | Bezeichnung | Gewicht | Preis |
|-------------|--|---------|-------|
| FHEV | Eckverbinder 50er Vierkant (1x pro Seite) | 3,5 kg | 106 € |
| KVR15R | Trägerstück 50er Vierkant kurz 400 mm rechts | 12 kg | 115 € |
| KVR15L | Trägerstück 50er Vierkant kurz 400 mm links | 12 kg | 115 € |

ANBAUTEILE ROLLHACKE 2S/3S + FINGERHACKE

| Bestell-Nr. | Bezeichnung | Gewicht | Preis |
|-------------|--|---------|-------|
| FHEV | Eckverbinder 50er Vierkant | 3,5 kg | 106 € |
| 2/3S07 | Adapter spezial eng (wird f. Fingerhacke benötigt) | 5,8 kg | 109 € |
| KVR16R | Trägerstück 50er Vierkant lang 950 mm rechts | 21 kg | 162 € |
| KVR16L | Trägerstück 50er Vierkant lang 950 mm links | 21 kg | 162 € |



BEGRÜNUNGSWALZE

Begrünungswalze inkl. Rahmen.

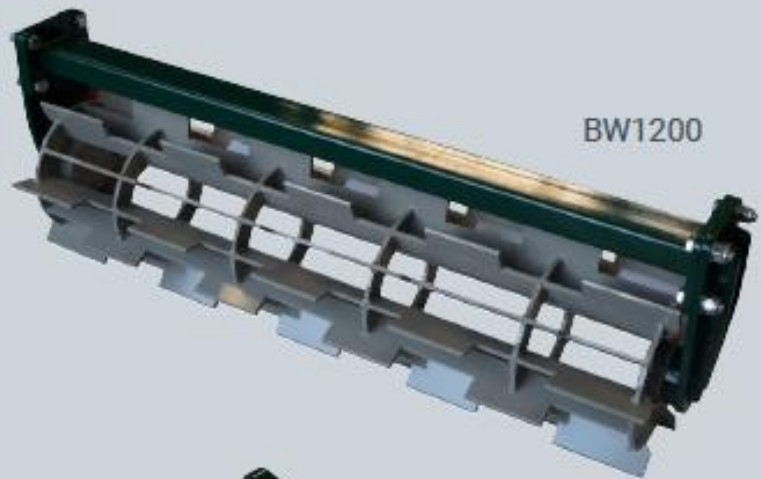
| Bestell-Nr. | Bezeichnung | Arbeits-/ Außenbreite | Gewicht | Preis |
|-------------|-------------------------------|-----------------------|---------|---------|
| BW500R | Begrünungswalze rechts 500 | 550 mm / 630 mm | | 1.445 € |
| BW500L | Begrünungswalze links 500 | 550 mm / 630 mm | | 1.445 € |
| BW1200 | Begrünungswalze 1200 | 1.200 mm / 1.290 mm | | 2.396 € |

ANBAUTEILE MULCHWALZE FÜR KVR

| Bestell-Nr. | Bezeichnung | Gewicht | Preis |
|-------------|--|---------|-------|
| BW01 | Mulchwalze-Halter für 50er Vierkant (Mulchwalze 500) | | 193 € |
| BW02 | Mulchwalze-Halter für 70er Vierkant (Mulchwalze 1200) | | 216 € |
| BW03 | Trägerstück 50er Vierkant | | 115 € |
| BW04 | Dreipunktrahmen Kat.1 | | 663 € |



BW500

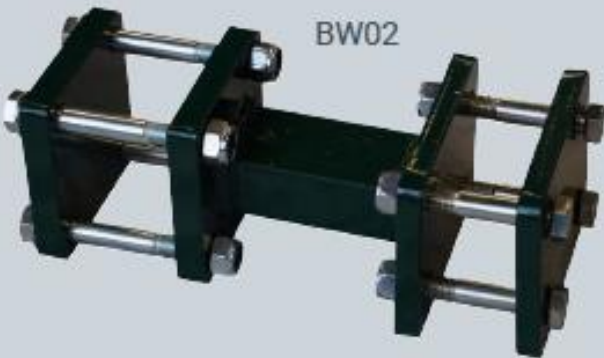


BW1200

BW01



BW02



BW03



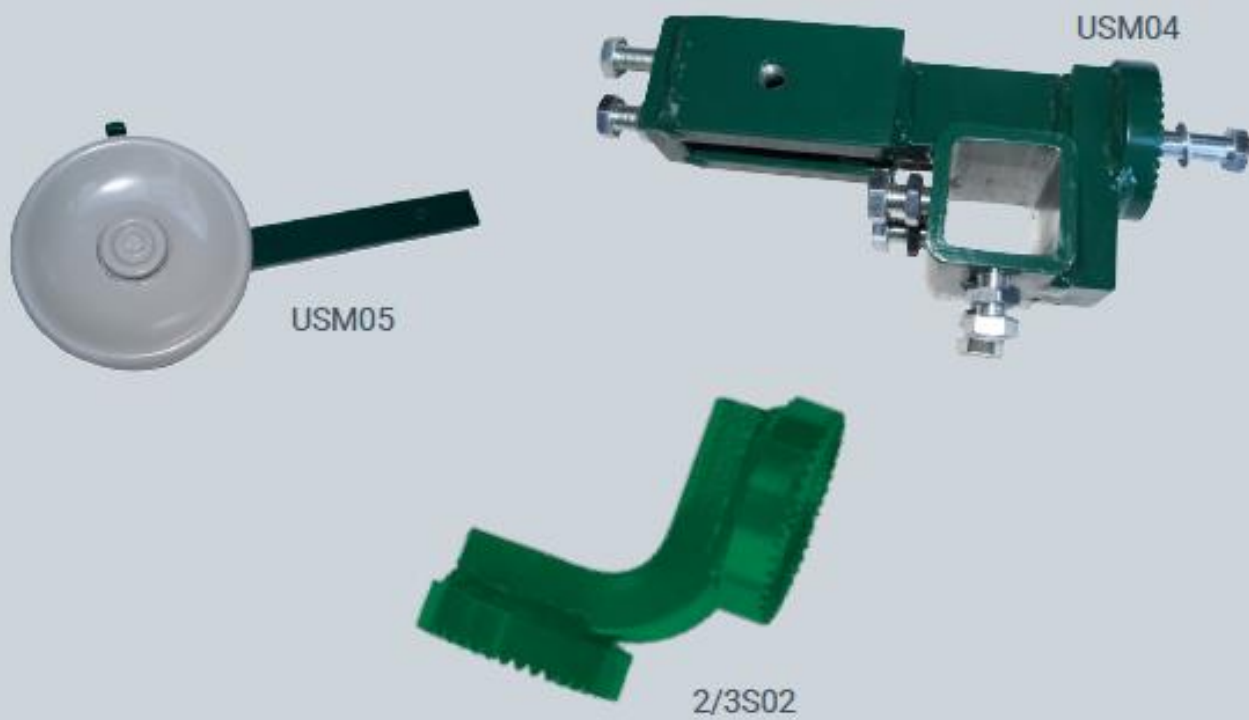
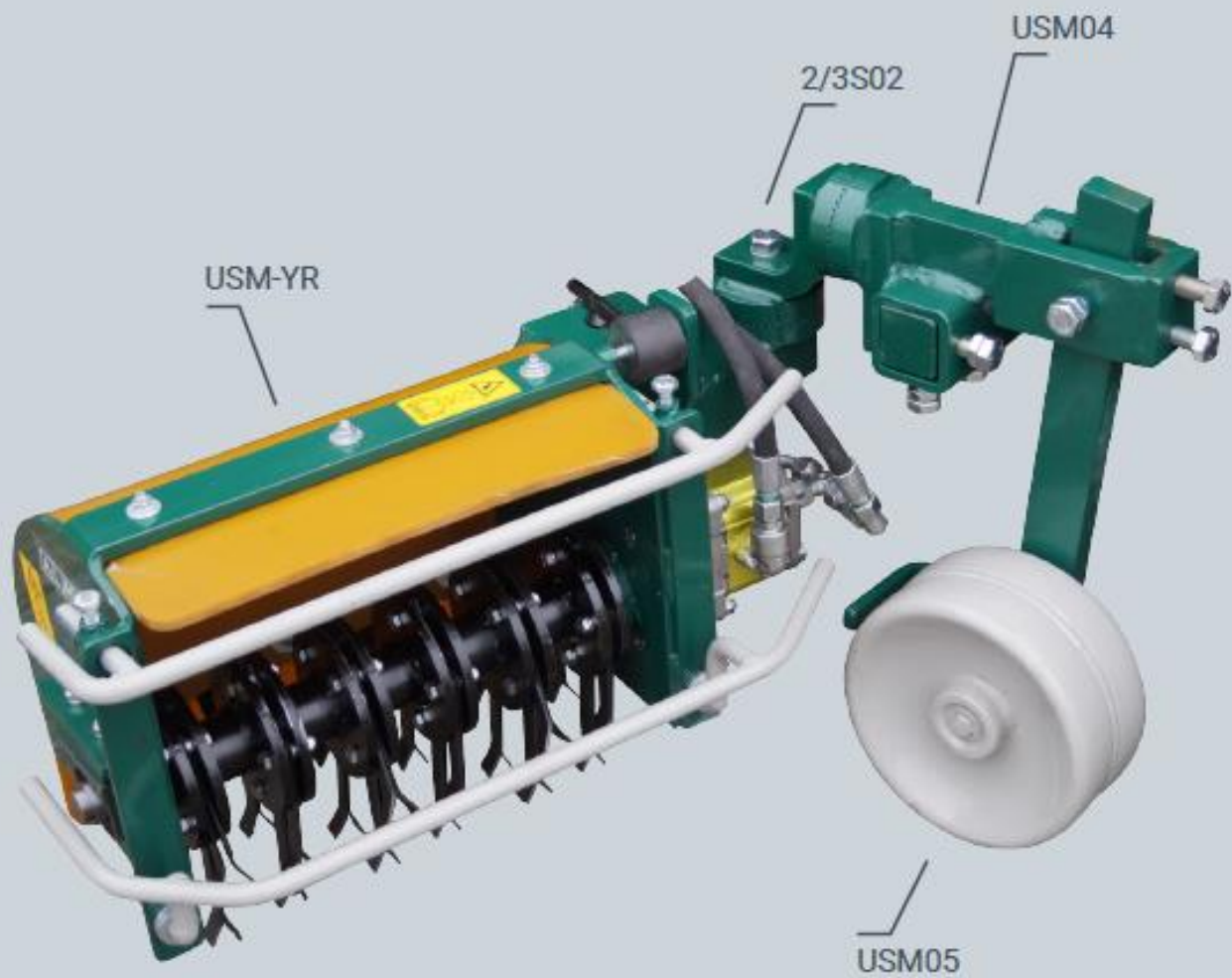
UNTERSTOCK-MULCHGERÄT

| Bestell-Nr. | | Bezeichnung | Gewicht | Preis |
|-------------|--------|--|---------|-------------|
| links | rechts | | | |
| USM-YL | USM-YR | USM Grundgerät (bis zur Zahnscheibe) mit Arbeitswelle bestückt mit 48 Y-Messer und Abweissbügel oben und unten | | auf Anfrage |
| USM-SL | USM-SR | USM Grundgerät (bis zur Zahnscheibe) mit Arbeitswelle bestückt mit 12 Stammputzer-Schlegel und Abweissbügel oben | | auf Anfrage |

ANBAUTEILE

An das USM können alle Anbauteile von Seite 2 angebaut werden.

| Bestell-Nr. | Bezeichnung | Gewicht | Preis |
|-------------|---|---------|-------------|
| USM01 | Arbeitswelle separat ohne Bestückung | | auf Anfrage |
| USM02 | Satz Stammputz-Schlegel (12 Stück) | | auf Anfrage |
| USM03 | Satz Mulchmesser inkl. Schrauben und Hülse) 48 Stück | | auf Anfrage |
| USM04 | Stützradhalter mit Zahnscheibe und Aufnahme für 50er Vierkant, sowie Aufnahme für Stützradstiel 50/25 | | 470 € |
| USM05 | Stützrad mit Stiel 50/25 | | 386 € |
| USM06 | Abweissbügel unten | | auf Anfrage |
| 2/3S02 | Winkel Vertikalverstellung | | 85 € |



UGR GERÄTERAHMEN

Serienausstattung:

Hydraulische Breiten- und Vertikalverstellung, 2 luftbereifte Stützräder, Werkzeugträger kurz, Stützfuß

Classic-Line:

Steuerung der Hydraulikfunktionen über Traktorsteuergeräte, einseitig 2 dw, beidseitig 4 dw

Prof-Line:

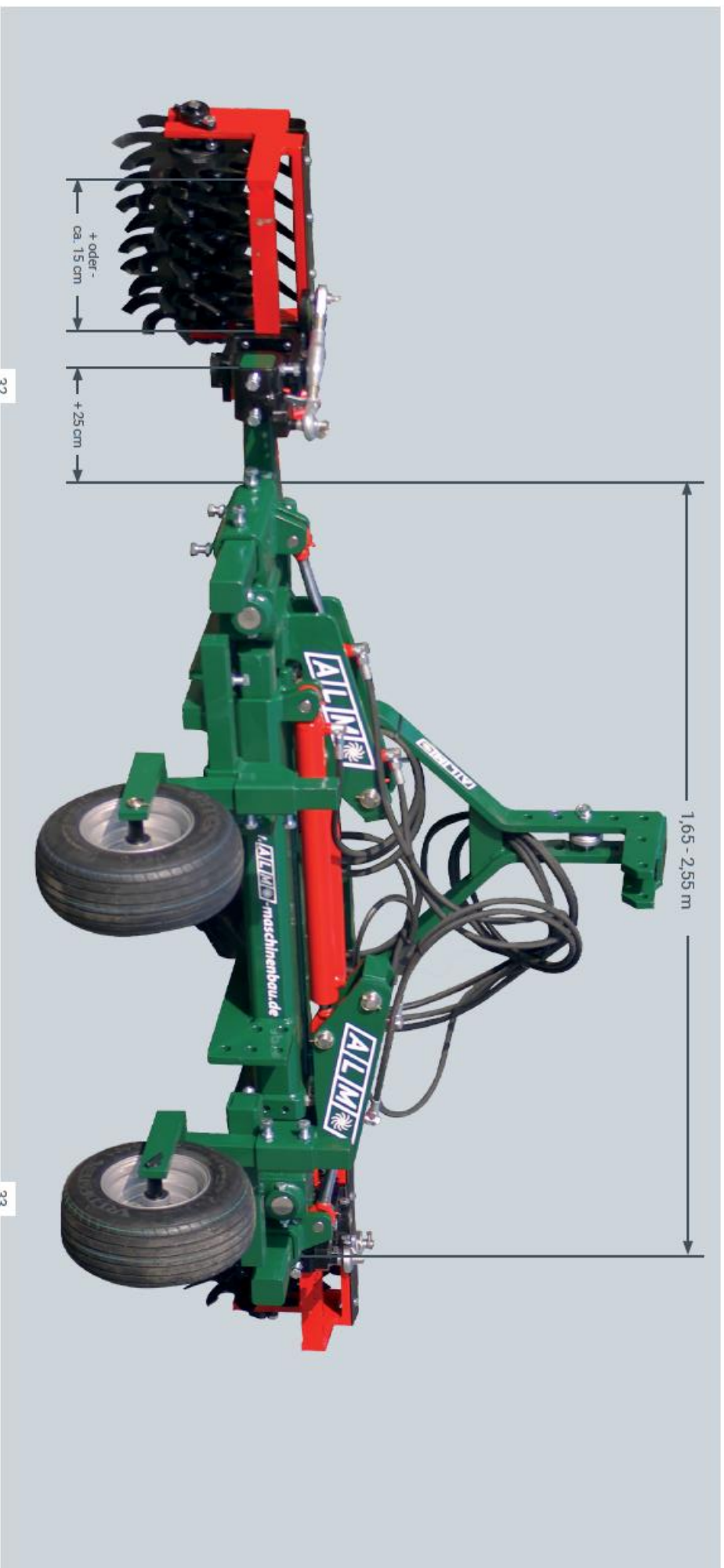
Steuerung der Hydraulikfunktionen über Steuerblock mit Joystick, nur Zu- und Rücklauf vom Traktor erforderlich

Classic-Line Gleichlauf:

Steuerung der Hydraulikfunktionen über Traktorsteuergeräte, beidseitig 3dw

| Bestell-Nr. | Bezeichnung | Grundbreite | Gewicht | Preis |
|--------------|--------------------------------------|---------------|---------|----------|
| UGR/CL/E | Classic-Line einseitig | 1,65 - 2,55 m | 340 kg | 7.345 € |
| UGR/CL/D | Classic-Line doppelseitig | 1,65 - 2,55 m | 440 kg | 9.151 € |
| UGR/CL/D-GLZ | Classic-Line doppelseitig Gleichlauf | 1,65 - 2,55 m | 440 kg | 9.151 € |
| UGR/P/LE | Prof-Line einseitig | 1,65 - 2,55 m | 350 kg | 9.512 € |
| UGR/P/L/D | Prof-Line doppelseitig | 1,65 - 2,55 m | 450 kg | 11.318 € |
| UGR/PL/D-GLZ | Prof-Line doppelseitig Gleichlauf | 1,65 - 2,55 m | 450 kg | 11.318 € |

Breite mechanisch je Seite um + 25 cm verstellbar. Zusätzliche Verstellmöglichkeit durch Verschieben der Rollnacke um + oder - ca. 15 cm je Seite. Weitere Breiten auf Anfrage.



ANBAUTEILE FÜR UGR

| Bestell-Nr. | Bezeichnung | Gewicht | Preis |
|-------------|---|------------------------|-------|
| EUBKAT2 | Unterlenkerbolzen Kat. 2 | bei Bestellung angeben | |
| UGR09 | 2. Anbaubock | 29,5 kg | 526 € |
| UGR16 | Aufnahme Kat. 1 und 2 inkl. Langloch für Oberlenkerbolzen | | 542 € |

ANBAUTEILE FÜR ROLLHACKE

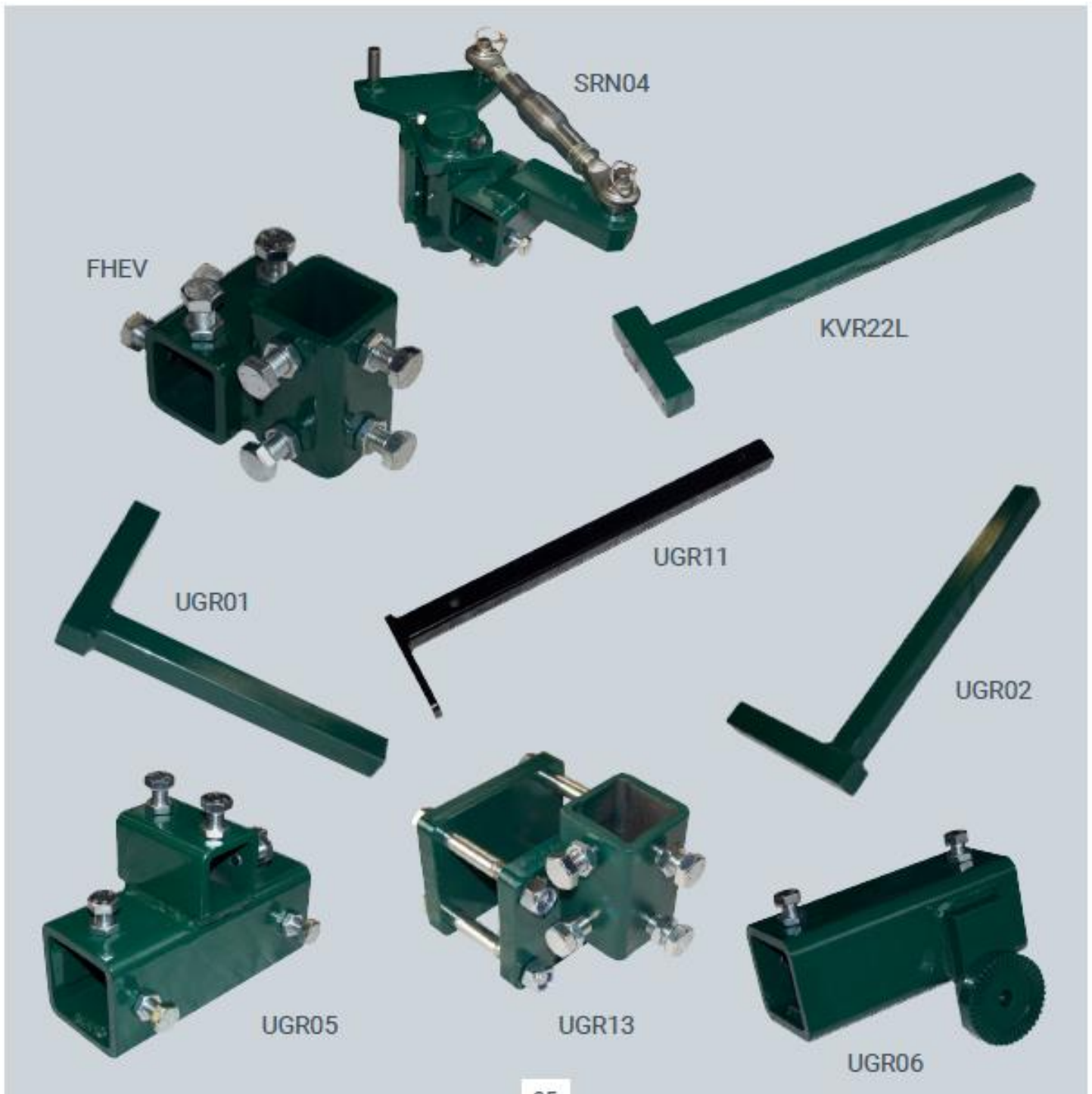
| Bestell-Nr. | Bezeichnung | Gewicht | Preis |
|-------------|---|---------|-------------------------------|
| UGR01 | Werkzeugträger kurz, 70 x 70 mm | 50 kg | bei UGR inkl. ansonsten 292 € |
| SRN04 | Winkelverstellung (Spindel) für Rollhackelement SRN | 27,5 kg | 542 € |
| UGR06 | Einschubstück mit Zahnscheibe | 10,5 kg | 143 € |
| UGR17 | Adapter für Rollhacke 4-6 S (zusätzlich zu SRN04) inkl. Werkzeugträger 50 x 50 mm | | 257 € |

ANBAUTEILE ROLLHACKE + FINGERHACKE

| Bestell-Nr. | Bezeichnung | Gewicht | Preis |
|-------------|--|---------|--|
| UGR02 | Werkzeugträger lang, 70 x 70 mm (wird für Kombination von Roll- und Fingerhacke benötigt) | 60 kg | Aufpreis b. UGR 111 €, ansonsten 421 € |
| FHEV | Eckverbinder 50er Vierkant | 3,5 kg | 106 € |
| KVR15R | Trägerstück 50er Vierkant rechts kurz 400 mm (wird für Kombination von Roll- und Fingerhacke 700 mm benötigt) | 12 kg | 115 € |
| KVR15L | Trägerstück 50er Vierkant links kurz 400 mm (wird für Kombination von Roll- und Fingerhacke 700 mm benötigt) | 12 kg | 115 € |
| UGR04 | Trägerstück 50er Vierkant lang 600 mm (wird für Kombination von Roll- und Fingerhacke 1000 mm benötigt) | 15 kg | 162 € |
| UGR05 | Einschubstück Werkzeugträger (wird für Kombi. v. Roll- und Fingerhacke benötigt) | 10 kg | 166 € |

ZUSATZAUSRÜSTUNG

| Bestell-Nr. | Bezeichnung | Gewicht | Preis |
|-------------|--|---------|---------|
| UGR07 | Winkelverstellung für Rollhackelement SRN hydraulisch je Seite | | 1.764 € |
| UGR08 | 3. / 4. Stützrad | 20 kg | 457 € |
| UGR13 | Stützradhalterung für zusätzl. Stützrad | 5 kg | 227 € |
| UGR14 | Schwimmstellung für UGR Profi-Line doppelseitig | | 2.326 € |
| UGR15 | Gleitkufe | | 283 € |
| UGR180E03 | Stützradhalter für Anbauplatte fest | 12 kg | 227 € |



UGR GERÄTERAHMEN KOMPAKT

UGR Kompakt hydraulisch breitenverstellbar um 1 m.

Serienausstattung:

2 luftbereifte Stützräder, Stützfuß, Gleichlaufzylinder, 1 x DW erforderlich

| Bestell-Nr. | Bezeichnung | Gewicht | Preis |
|-------------|--------------------------|---------|---------|
| UGR/K/E | UGR Kompakt einseitig | | 5.068 € |
| UGR/K/D | UGR Kompakt doppelseitig | | 5.535 € |

ANBAUTEILE FÜR UGR KOMPAKT

| Bestell-Nr. | Bezeichnung | Gewicht | Preis |
|-------------|---|------------------------|-------|
| EUBKAT2 | Unterlenkerbolzen Kat. 2 | bei Bestellung angeben | |
| UGR09 | 2. Anbaubock | 29,5 kg | 526 € |
| UGR16 | Aufnahme Kat. 1 und 2 inkl. Langloch für Oberlenkerbolzen | | 542 € |
| UGR18 | Pendelaufnahme Kat. 2 | | 517 € |

ZUSATZAUSRÜSTUNG

| Bestell-Nr. | Bezeichnung | Gewicht | Preis |
|-------------|--|---------|---------|
| UGRK01 | Hydraulische Neigungsverstellung | | 1.111 € |
| UGRK02 | Profi-Line, Block 3 -Fach inkl. Elektrosteuerung | | 2.167 € |

ANBAUTEILE ROLLHACKE 2S/3S, 4-6S, SRN

| Bestell-Nr. | Bezeichnung | Gewicht | Preis |
|-------------|---------------------------------------|---------|-------|
| UGRK03 | Schutzabdeckung für Rollhacke | | 526 € |
| KVR120K02R | Trägerstück 50er Vierkant kurz rechts | | 115 € |
| KVR120K02L | Trägerstück 50er Vierkant kurz links | | 115 € |

ANBAUT. ROLLHACKE 2S/3S, 4-6S, SRN + FINGERHACKE

| Bestell-Nr. | Bezeichnung | Gewicht | Preis |
|-------------|--|---------|-------|
| FHEV | Eckverbinder 50er Vierkant | 3,5 kg | 106 € |
| KVR120K03R | Trägerstück 50er Vierkant lang rechts RH | 22 kg | 162 € |
| KVR120K03L | Trägerstück 50er Vierkant lang links RH | 22 kg | 162 € |
| KVR15R | Trägerstück 50er Vierkant rechts FH | 15 kg | 115 € |
| KVR15L | Trägerstück 50er Vierkant links FH | 15 kg | 115 € |



UGR GERÄTERAHMEN 180 E

UGR einseitig hydraulisch breitenverstellbar um 1 m. 1 x DW erforderlich.

| Bestell-Nr. | Bezeichnung | Arbeitsbreite | Gewicht | Preis |
|-------------|-------------|----------------|---------|---------|
| UGR180E | UGR 180 E | 180 bis 280 cm | 185 kg | 3.492 € |

Anbauturm in Kat. 1 oder Kat. 2 lieferbar. Bitte bei Bestellung angeben.

ANBAUTEILE FÜR UGR 180 E

| Bestell-Nr. | Bezeichnung | Gewicht | Preis |
|-------------|---|------------------------|-------|
| EUBKAT2 | Unterlenkerbolzen Kat. 2 | bei Bestellung angeben | |
| UGR09 | 2. Anbaubock | 29,5 kg | 526 € |
| UGR16 | Aufnahme Kat. 1 und 2 inkl. Langloch für Oberlenkerbolzen | | 542 € |
| KVR09 | Stützfuß mit Halterung (Paar) | | inkl. |

ANBAUTEILE FÜR ROLLHACKE SRN

| Bestell-Nr. | Bezeichnung | Gewicht | Preis |
|-------------|--|---------|-------|
| SRN04 | Winkelverstell. (Spindel) f. Rollhackelement SRN | 27,5 kg | 542 € |

ANBAUTEILE FÜR ROLLHACKE + FINGERHACKE

| Bestell-Nr. | Bezeichnung | Gewicht | Preis |
|-------------|--------------------------------|---------|-------|
| KVR14 | Aufnahmehalter 50er Vierkant | 10 kg | 227 € |
| UGR180E04 | Trägerstück 50er Vierkant lang | 21 kg | 162 € |
| FHEV | Eckverbinder 50er Vierkant | 3,5 kg | 106 € |

STÜTZRÄDER FÜR UGR 180 E

| Bestell-Nr. | Bezeichnung | Gewicht | Preis |
|-------------|-------------------------------------|---------|-------|
| UGR180E02 | Stützrad luftbereift | 20 kg | 457 € |
| UGR180E03 | Stützradhalter für Anbauplatte fest | 12 kg | 227 € |

ZUSATZAUSRÜSTUNG

| Bestell-Nr. | Bezeichnung | Gewicht | Preis |
|-------------|---|---------|---------|
| UGR180E01 | hydraulische Klappung + Neigungsverstellung | | 1.806 € |

KVR14



KVR15R



UGR180E



UGR180E03



UGR06



UGR180E04

SRN04



FHEV

ROLLHACKE IM RAHMEN SRN

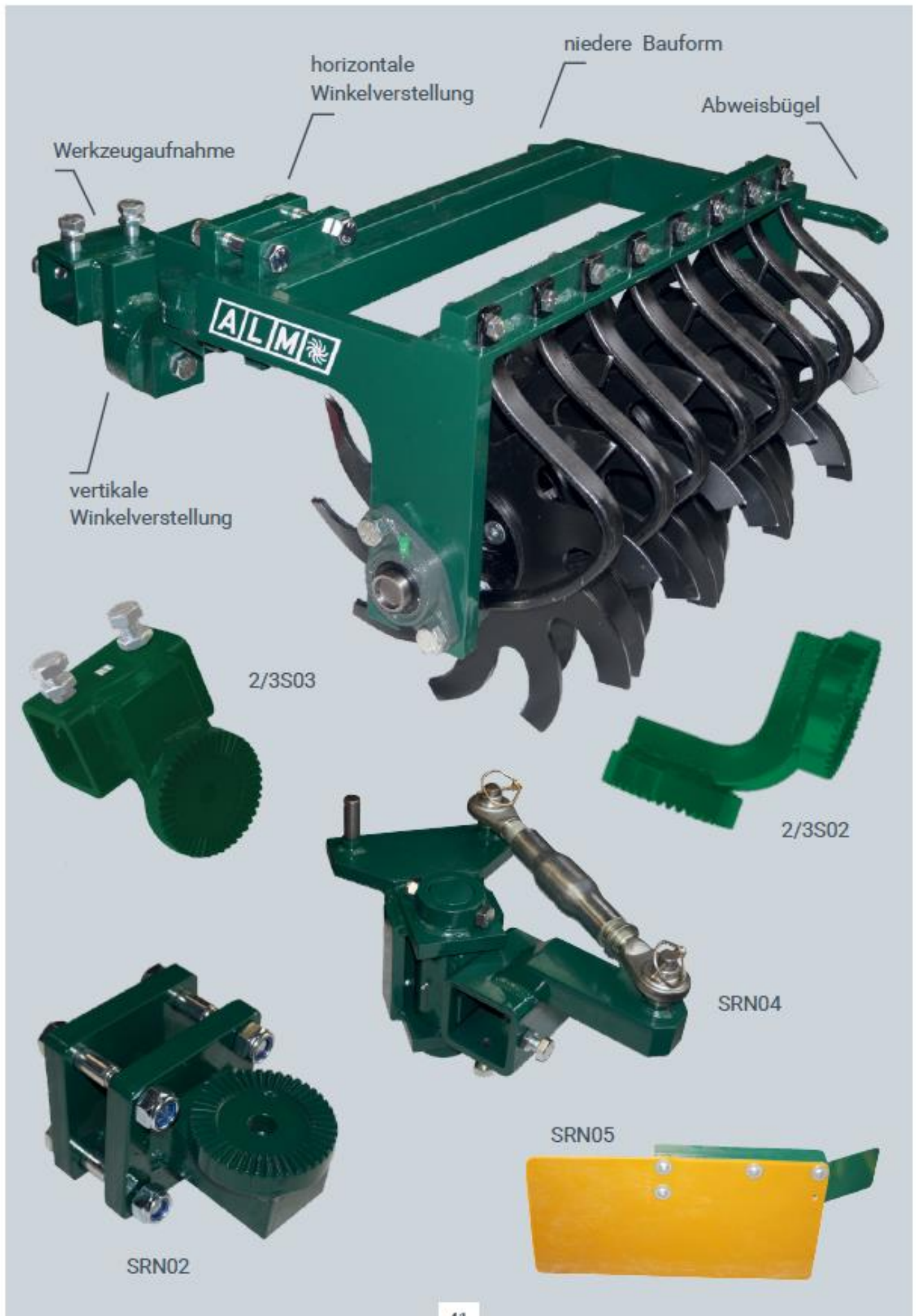
Die Original ALM Rollhacke im Rahmen in verschiedenen Breiten.

| Bestell-Nr. | | Bezeichnung | Arbeitsbreite | Gewicht | Preis |
|-------------|---------|-------------|---------------|---------|---------|
| links | rechts | | | | |
| 4SRN-L | 4SRN-R | 4SRN | ca. 35 cm | 49 kg | 1.412 € |
| 5SRN-L | 5SRN-R | 5SRN | ca. 43 cm | 57 kg | 1.533 € |
| 6SRN-L | 6SRN-R | 6SRN | ca. 50 cm | 65 kg | 1.653 € |
| 7SRN-L | 7SRN-R | 7SRN | ca. 58 cm | 73 kg | 1.773 € |
| 8SRN-L | 8SRN-R | 8SRN | ca. 65 cm | 81 kg | 1.894 € |
| 9SRN-L | 9SRN-R | 9SRN | ca. 72 cm | 89 kg | 2.014 € |
| 10SRN-L | 10SRN-R | 10SRN | ca. 79 cm | 97 kg | 2.135 € |
| 11SRN-L | 11SRN-R | 11SRN | ca. 86 cm | 105 kg | 2.255 € |
| 12SRN-L | 12SRN-R | 12SRN | ca. 93 cm | 113 kg | 2.375 € |
| 13SRN-L | 13SRN-R | 13SRN | ca. 100 cm | 121 kg | 2.496 € |

ANBAUTEILE

Zum Befestigen der Rollhacke im Rahmen.

| Bestell-Nr. | Bezeichnung | Gewicht | Preis |
|-------------|--|---------|-------|
| SRN01 | Abweissbügel | 1,5 kg | inkl. |
| 2/3S02 | Winkelverstellung vertikal | 3 kg | 85 € |
| SRN02 | Grundplatte zum Klemmen mit Zahnscheibe | 7 kg | 145 € |
| SRN03 | Halter für 50er Vierkant mit Horizontalverstellung | 5 kg | 265 € |
| 2/3S03 | Halter für 50er Vierkant (Horizontal- und Vertikalverstellung) | 4,2 kg | 117 € |
| SRN04 | Winkelverstellung (Spindel) für Rollhackelement SRN | 27,5 kg | 542 € |
| SRN05 | Pralltuch (nur in Verbindung mit Abweissbügel möglich) | | 422 € |



ROLLHACKE 4-6S

Rollhacke 4-6 erweiterbar auf 5 bzw. 6 Sterne.

| Bestell-Nr. | | Bezeichnung | Gewicht | Preis |
|-------------|--------|--------------|---------|---------|
| links | rechts | | | |
| 4S-L | 4S-R | Rollhacke 4S | 48 kg | 1.506 € |
| 5S-L | 5S-R | Rollhacke 5S | 59 kg | 1.806 € |
| 6S-L | 6S-R | Rollhacke 6S | 70 kg | 2.108 € |

ANBAUTEILE

An die Rollhacke 4-6S können alle Anbauteile von Seite 2 angebaut werden.

| Bestell-Nr. | Bezeichnung | Gewicht | Preis |
|-------------|----------------------------------|---------|-------|
| 4-6S01 | Winkelverstellung vertikal 4-6S | 3 kg | 126 € |
| 2/3S01 | Abweissbügel (wird 2 x benötigt) | 3 kg | 63 € |



FINGERHACKE

| Bestell-Nr. | Bezeichnung | Gewicht | Preis |
|-------------|-------------------|---------|---------|
| FH370G | 370 gelb mittel | 21 kg | 435 € |
| FH370R | 370 rot hart | 25,5 kg | 455 € |
| FH540O | 540 orange weich | 22 kg | 1.208 € |
| FH540G | 540 gelb mittel | 22 kg | 1.163 € |
| FH540R | 540 rot hart | 27 kg | 1.335 € |
| FH700O | 700 orange weich | 35 kg | 1.264 € |
| FH700G | 700 gelb mittel | 35 kg | 1.290 € |
| FH700R | 700 rot hart | 37 kg | 1.592 € |
| FH1000O | 1000 orange weich | 58 kg | 2.302 € |
| FH1000G | 1000 gelb mittel | 58 kg | 2.302 € |

ANBAUTEILE

| Bestell-Nr. | Bezeichnung | Gewicht | Preis |
|-------------|--|---------|-------|
| FH01 | Stiel 60 x 25 mit Aufnahmehalter für 50er Vierkant | 10 kg | 133 € |
| FHEV | Eckverbinder 50er Vierkant | 3,5 kg | 106 € |

FH370G



FH370R



FH5400



FH540G



FH540R



FH7000



FH700R



FH700G



FH1000G



ROLLHACKE 2/3S UND 4-6S

| Bestell-Nr. | Bezeichnung | Preis |
|-------------|---------------------------------|----------|
| ERHS8MMR | Rollhackstern 8mm rechts | 89,10 € |
| ERHS8MML | Rollhackstern 8mm links | 89,10 € |
| EAS2/3S | Abstreifer 2/3S und 4-6S | 30,20 € |
| EES2/3SR | Erweiterungssatz auf 3S rechts | 301,30 € |
| EES2/3SL | Erweiterungssatz auf 3S links | 301,30 € |
| ERH01 | Lager einzeln für 2/3S und 4-6S | 12,60 € |
| ERH02 | Gewindehülse | 27,10 € |
| ERH03 | Distanzring | 13,80 € |
| ERH04 | Bolzen M22 alt | 53,50 € |
| ERH05 | Bolzen M24 x 1,5 | 51,20 € |
| ERH06 | Lagerung komplett | 257,90 € |
| ERH07 | Wellendichtring | 10,30 € |

ROLLHACKE SR/SRN

| Bestell-Nr. | Bezeichnung | Preis |
|-------------|---------------------------|---------|
| ERHS6MMR | Rollhackstern 6 mm rechts | 82,10 € |
| ERHS6MML | Rollhackstern 6 mm links | 82,10 € |
| EASSRNI | Abstreifer SRN innen | 27,60 € |
| EASSRNA | Abstreifer SRN außen | 28,80 € |
| EZFSRN | Zwischenflansch | 42,10 € |
| EAFSRN | Außenflansch mit Welle | 47,10 € |



ERSATZTEILE

KVR / KVR 120 KOMPAKT

| Bestell-Nr. | Bezeichnung | Preis |
|-------------|------------------------------------|---------|
| EUBKAT1 | Unterlenkerbolzen Kat.1 | 63,90 € |
| EUBKAT2 | Unterlenkerbolzen Kat. 2 | 63,90 € |
| EGSM16 | Gleitschraube M16 | 13,00 € |
| EST15x6 | Stützrad luftbereift 15 x 6.00 - 6 | 84,40 € |
| EGSM30 | Gleitschraube M30 | 42,40 € |

UGR

| Bestell-Nr. | Bezeichnung | Preis |
|-------------|---|------------|
| EUBKAT1 | Unterlenkerbolzen Kat.1 | 63,90 € |
| EGSM16 | Gleitschraube M16 | 13,00 € |
| EESUGR | Elektrosteuerung Profi-Line doppelseitig | 1.418,50 € |
| EESUGRS | Elektrosteuerung Profi-Line doppelseitig, Gleichlauf, Schwimmstellung | 1.888,50 € |
| PL01 | 4/3 Wegeventil | 122,70 € |
| EST16x6.5 | Stützrad luftbereift 16 x 6.50 -8 | 122,00 € |
| ESB19K | Scherbolzen Spindelverstellung kurz, D=19mm, Kat.1 | 45,70 € |
| ESB19L | Scherbolzen Spindelverstellung lang, D=19mm, Kat.1 | 51,90 € |
| ESB25K | Scherbolzen Spindelverstellung kurz D=25mm, Kat.2 | 45,70 € |
| ESB25L | Scherbolzen Spindelverstellung lang D=25mm, Kat.2 | 51,90 € |

AUSHEBUNG

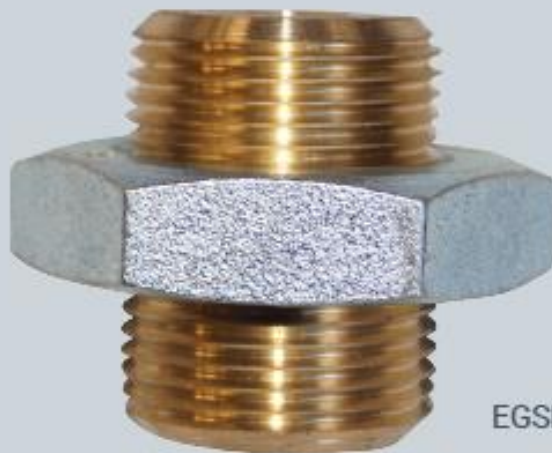
| Bestell-Nr. | Bezeichnung | Preis |
|-------------|-------------------|---------|
| EGSM30 | Gleitschraube M30 | 42,40 € |

ZWISCHENACHS-BREITENVERSTELLUNG

| Bestell-Nr. | Bezeichnung | Preis |
|-------------|-------------------|---------|
| EGSM30 | Gleitschraube M30 | 42,40 € |



EGSM16



EGSM30



EUBKAT1