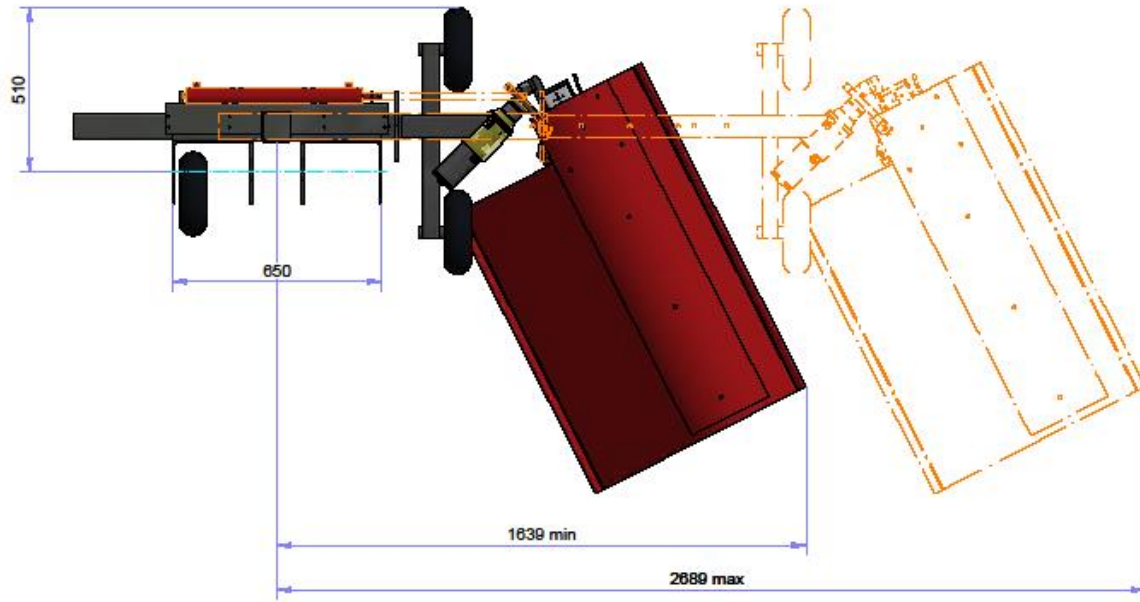
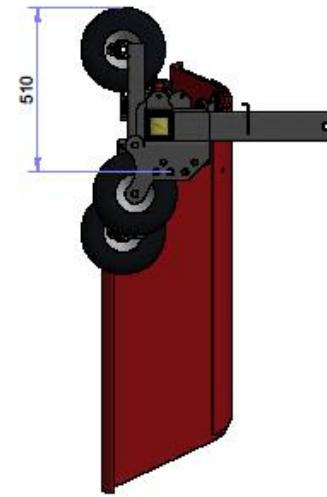


Greenmaster THREAD MOWER / FRONT / ONE-ARMED RX-1000 / TELESCOPE

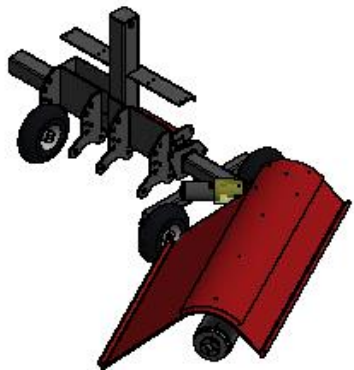
TOP VIEW (1 : 15)



SIDE VIEW (1 : 15)



ISO VIEW (1 : 20)



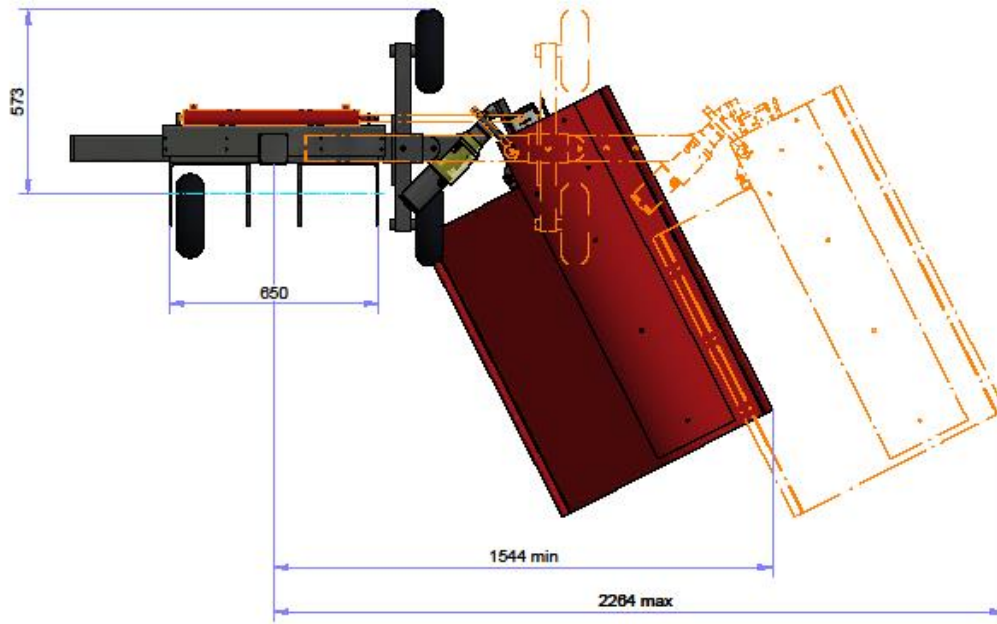
Freigegeben durch	Datum	Gezeichnet	Ausgabedatum	Unb. Kanten	Dokumentiert	
		G. S.	10.11.2021		Assembly	
		GREENMASTER		GM.FADENMÄHER FRONT 1.RX-1000 TELESKOP		
		Produktion / production Hauptstrasse 11 Straub Privatspale 13625 Wannow - Mönchhof (DE)		Zeilungsname GM.FADENMÄHER FRONT 1.RX-1000 TELESKOP an		
		P.Nr. 031285213 Mail: +39 349 724867 Web: info@greenmaster.it www.greenmaster.it		Projekt Nr.		
A	Entwurf	05.11.2021	G. S.	Allgemeintoleranz		Maßstab
0300	JACOBI	05.11.2021	1/001	ISO-E		Änd.
SCHUTZVERMERK ISO 16016 BEACHTEN				ISO 2768 - mK		A3
						Blatt
				1		1 / 1

01.

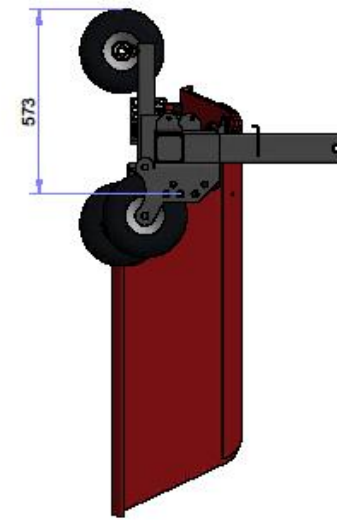


Greenmaster THREAD MOWER / FRONT / ONE-ARMED RX-1000 / TELESCOPE V2

TOP VIEW (1 : 15)



SIDE VIEW (1 : 15)



ISO VIEW (1 : 20)



Freigegeben durch	Datum	Gezeichnet	Ausgabedatum	Unb. Kanten	Dokumentiert	
		G. S.	10.11.2021		Assembly	
		GREENMASTER			GM.FADENMÄHER FRONT 1.RX-1000 TELESKOP2	
		Produktion / production Hauptstraße 11 Straße Privatspale 13625 Walsdorf - Mönchhof (BE)			Zeilungsname GM.FADENMÄHER FRONT 1.RX-1000 TELESKOP2.am	
		P.FAK 031285213 Mail: info@greenmaster.it Web: www.greenmaster.it			Projekt Nr.	
A	Entwurf	05.11.2021	G. S.		Allgemeintoleranz	Maßstab
0302	JACOBUS	05.11.2021	100%		ISO 2768 - mK	ISO-E
						Änd.
						A
						A3
						1/1

02.

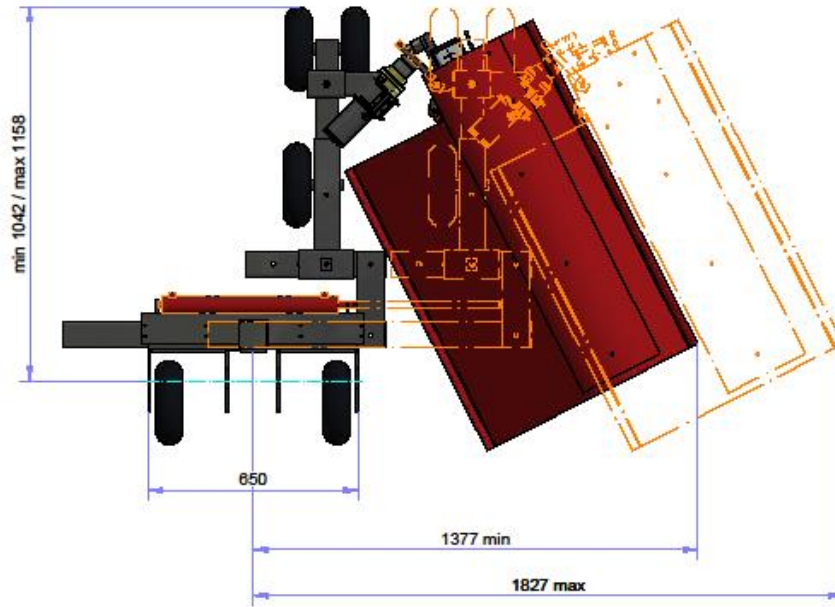


**GREEN
MASTER**

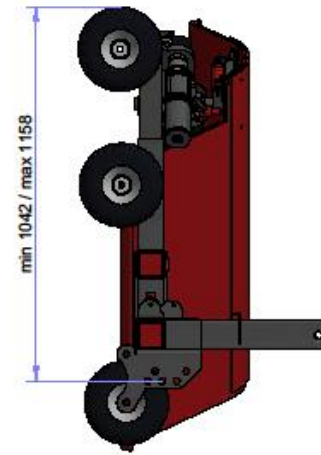
SCHUTZVERMERK ISO 16016 BEACHTEN

Greenmaster THREAD MOWER / FRONT / ONE-ARMED RX-1000

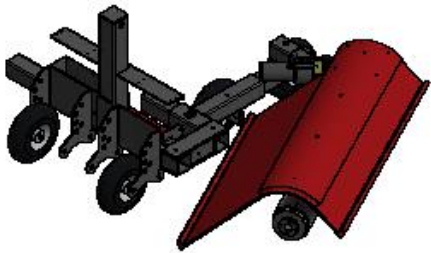
TOP VIEW (1 : 15)



SIDE VIEW (1 : 15)



ISO VIEW (1 : 20)



Freigegeben durch	Datum	Gezeichnet	Ausgabedatum	Unb. Kanten	Dokumentiert	
		G. S.	10.11.2021		Assembly	
		GREENMASTER		GM.FADENMÄHER FRONT 1.RX-1000		
		Produktion / production Hauptstrasse 11 Straße Privatspale 35035 Wiesberg - Mengersdorf (BG)		Zeilungensname GM.FADENMÄHER FRONT 1.RX-1000 (an)		
		P.FAK 0312855213 Mail: info@greenmaster.it Web: www.greenmaster.it		Projekt Nr.		
A	Entwurfgröße	05.11.2021	G. S.	P.FAK 0312855213	Allgemeintoleranz	ISO 2768 - mK
0303	JACOBS	05/18	1/2018	Mail: info@greenmaster.it	Maßstab	ISO-E
www.greenmaster.it				ISO 2768 - mK		ISO-E
				A		Blatt
				A3		1/1

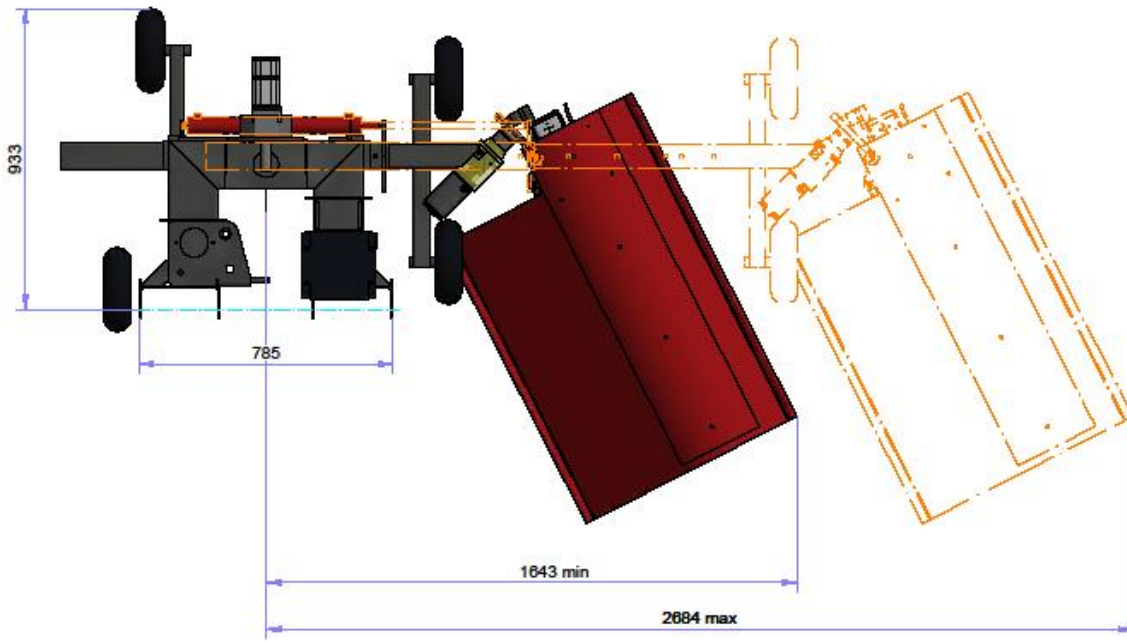
03.



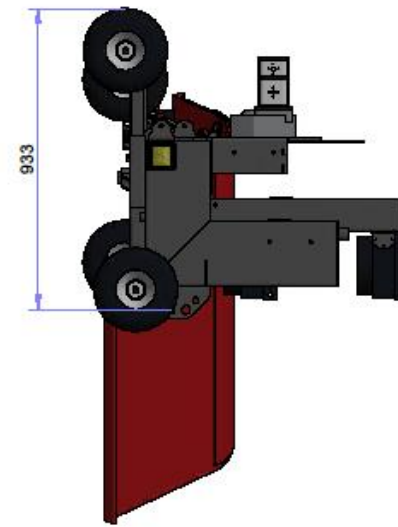
Greenmaster THREAD MOWER / FRONT / OIL AUTONOMOUS / ONE-ARMED RX-1000 / TELESCOPE

04.

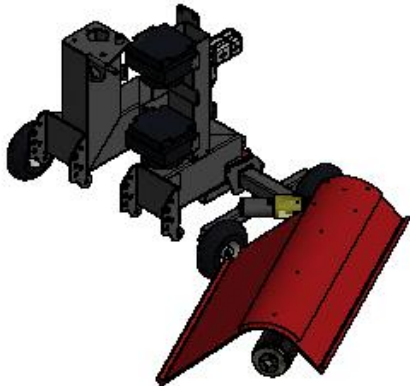
TOP VIEW (1 : 15)



SIDE VIEW (1 : 15)



ISO VIEW (1 : 20)



SCHUTZVERMERK ISO 16016 BEACHTEN

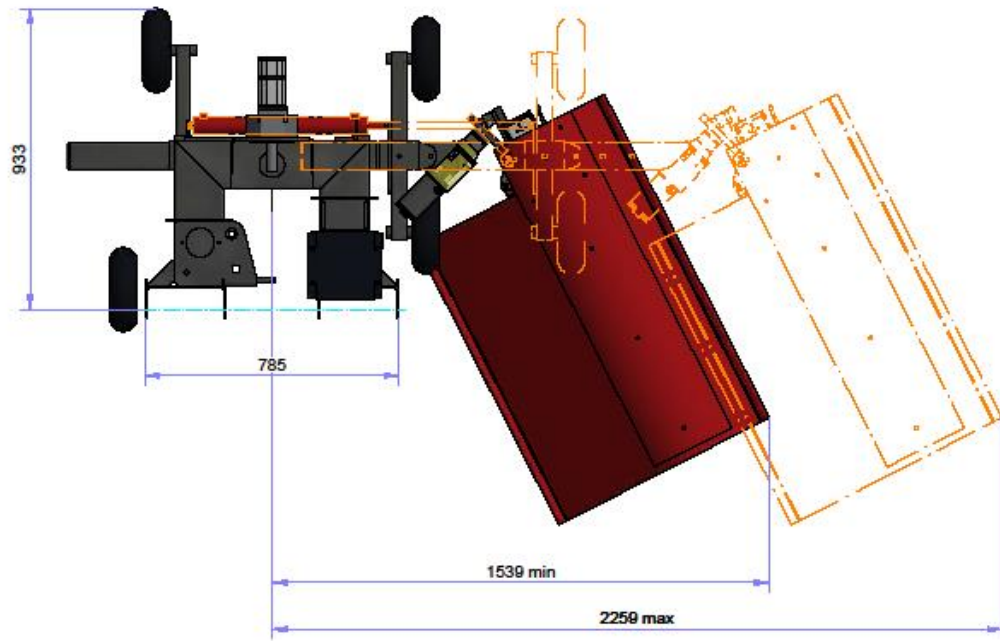
Freigegeben durch	Datum	Gezeichnet	Ausgabedatum	Unb. Kanten	Dokumentiert	
		G. S.	10.11.2021		Assembly	
		GREENMASTER		GM.FADENMÄHER FRONT AUTO 1.RX-1000 TELESKOP		
		Produktion / production Hauptstrasse 11 Straße Privatsphäre 13625 Walsdorf - Mönchengladbach (DE)		Zeilungsname GM.FADENMÄHER FRONT AUTO 1.RX-1000 TELESKOP km		
		P.Nr. 0312852013 Mail: info@greenmaster.de Web: www.greenmaster.de		Projekt Nr.		
A	Entwurf	20.09.2021	G. S.	Allgemeintoleranz		Maßstab
DSC		JACOBUS	02/18	ISO-E		Änd.
		www.greenmaster.de		ISO 2768 - mK		A3
						Blatt
						1/1



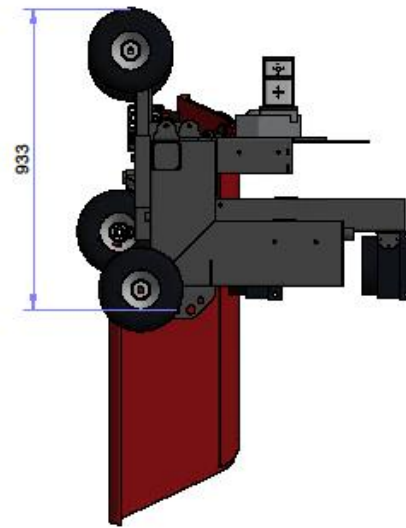
Greenmaster THREAD MOWER / FRONT / OIL AUTONOMOUS / ONE-ARMED RX-1000 / TELESCOPE V2

05.

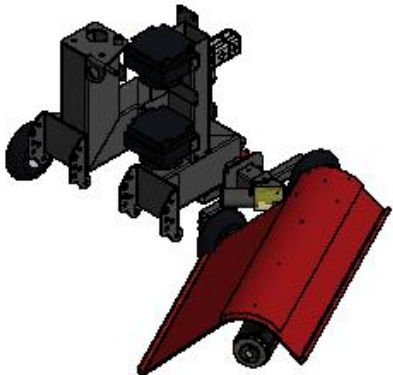
TOP VIEW (1 : 15)



SIDE VIEW (1 : 15)



ISO VIEW (1 : 20)



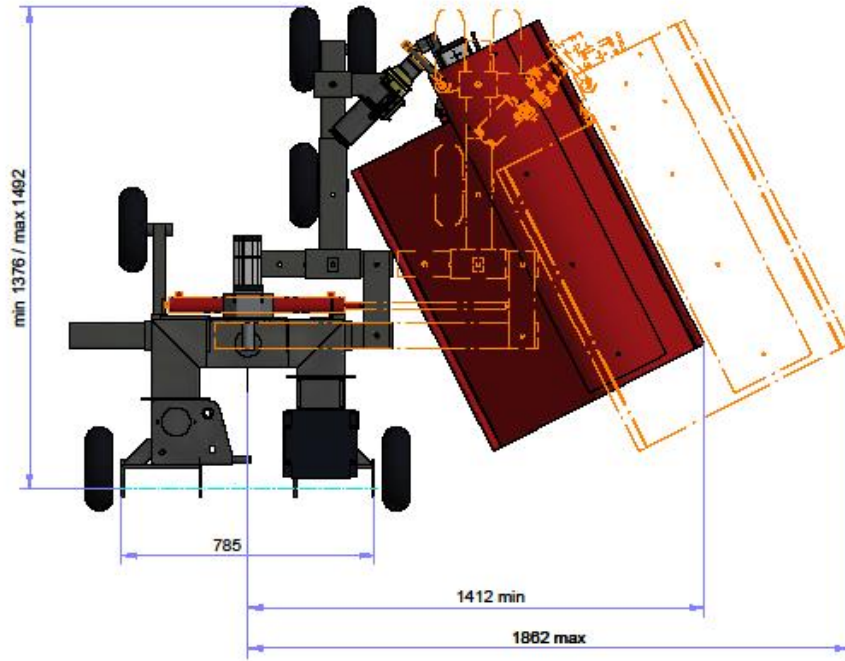
SCHUTZVERMERK ISO 16016 BEACHTEN

Freigegeben durch	Datum	Gezeichnet	Ausgabedatum	Unb. Kanten	Dokumentiert	
		G. S.	10.11.2021		Assembly	
		GREENMASTER		GM.FADENMÄHER FRONT AUTO 1.RX-1000 TELESKOP2		
		Produktion / production Hauptstraße 11 Straße Privatspale 13625 Walsdorf - Mönchzell (BE)		Zeilungensname GM.FADENMÄHER FRONT AUTO 1.RX-1000 TELESKOP2.lin		
		P.Nr. 0312855213 Mail: info@greenmaster.de Web: www.greenmaster.de		Projekt Nr.		
A	Entwurfgröße	20.09.2021	G. S.	Allgemeintoleranz		Maßstab
0303	JACOBUS	03.10.2021	100%	ISO 2768 - mK		ISO-E
						Änd.
				A		Blatt
				A3		1/1

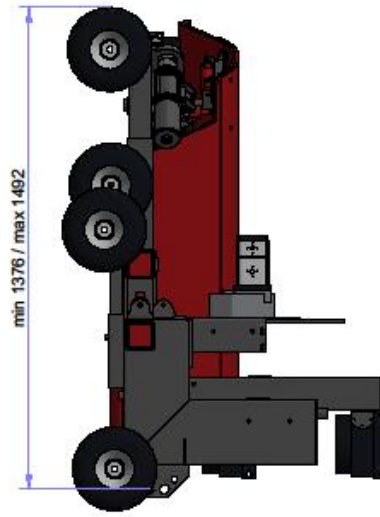


Greenmaster THREAD MOWER / FRONT / OIL AUTONOMOUS / ONE-ARMED RX-1000

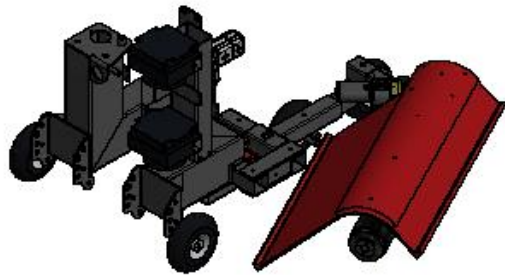
TOP VIEW (1 : 15)



SIDE VIEW (1 : 15)



ISO VIEW (1 : 20)



Freigegeben durch	Datum	Gezeichnet	Ausgabedatum	Unb. Kanten	Dokumentiert	
		G. S.	10.11.2021	la	Assembly	
		GREENMASTER		GM.FADENMÄHER FRONT AUTO 1.RX-1000		
		Produktion / production Hauptstraße 11 Straßla Privatgüter 13625 Walsdorf - Mönchhof (BE)		Zeilungensname GM.FADENMÄHER FRONT AUTO 1.RX-1000 km		
		P.FAK 0312852213 Mobil: +39 348 7234627 Mail: info@greenmaster.it Web: www.greenmaster.it		Projekt Nr.		
A	Entwurfgröße	20.09.2021	G. S.	Allgemeintoleranz		Maßstab
0303	JACOBI.SG	02/18	1/2018	ISO 2768 - mK		ISO-E
				A		Blatt
				1		1/1

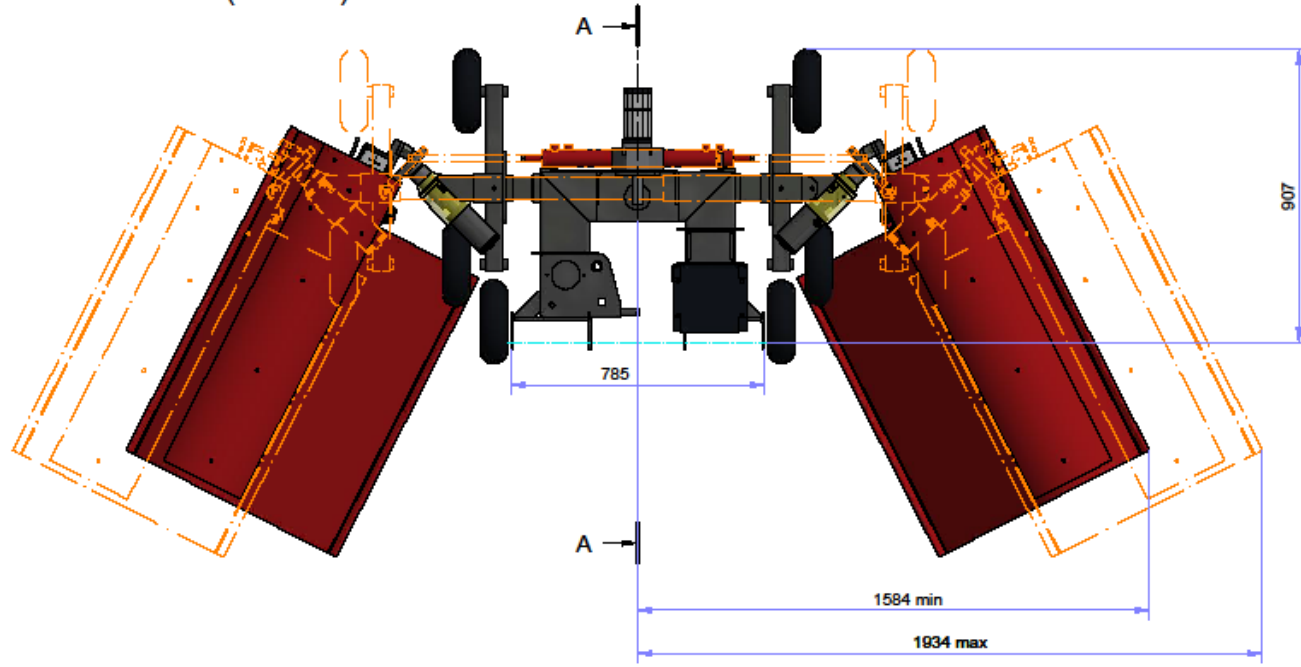
06.



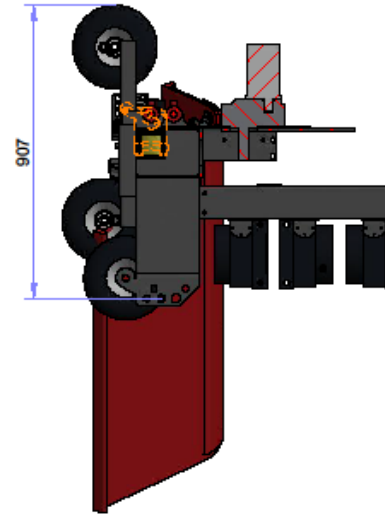
SCHUTZVERMERK ISO 16016 BEACHTEN

Greenmaster THREAD MOWER / FRONT / OIL AUTONOMOUS / TWO-ARMED 1000 / TELESCOPE V2

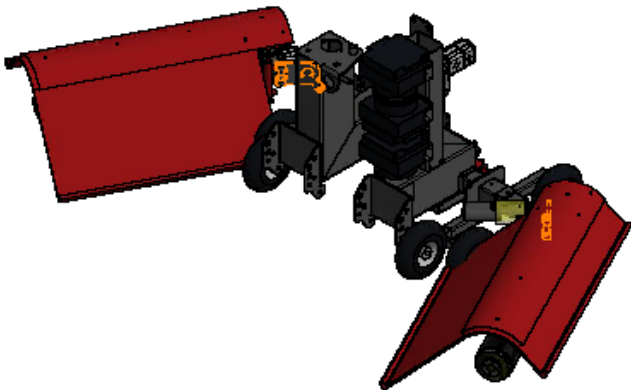
TOP VIEW (1 : 15)



A-A (1 : 15)



ISO VIEW (1 : 20)



SCHUTZVERMERK ISO 16016 BEACHTEN

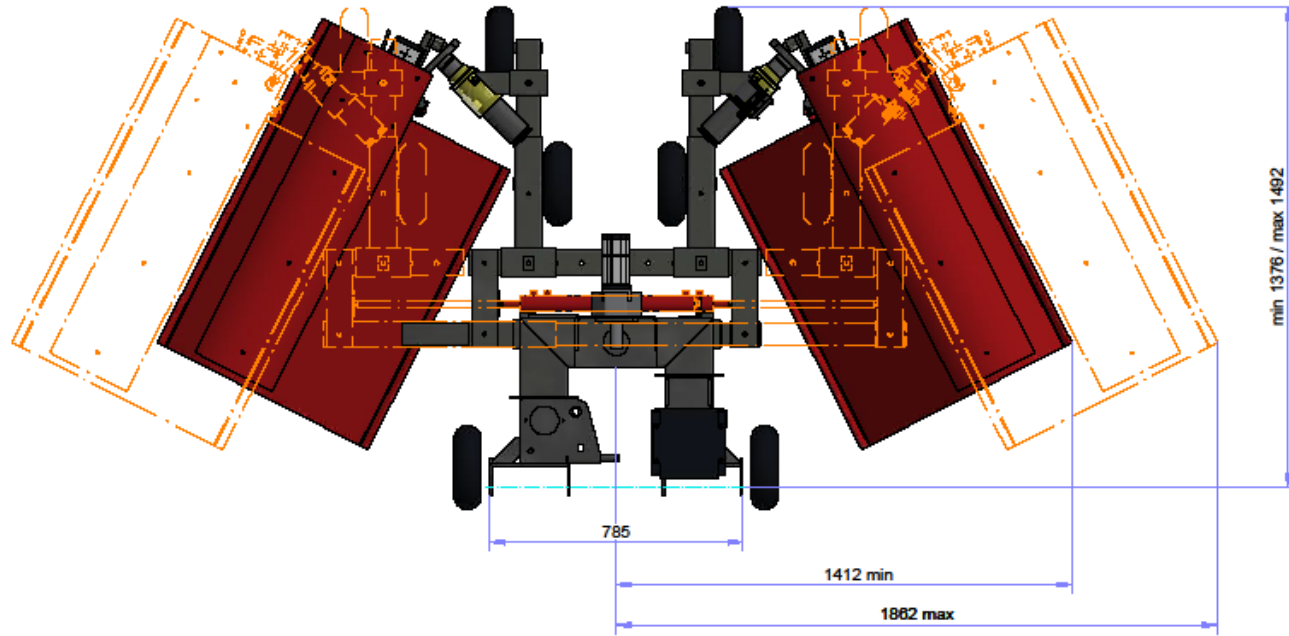
Freigegeben durch	Datum	Gezeichnet	Ausgabedatum	Unb. Kanten	Dokumentiert	
		G. S.	10.11.2021		Assembly	
		GREENMASTER		GM.FADENMÄHER FRONT AUTO 2-1000 TELESKOP2		
		Produktion / production Hauptstraße 11 Straße Principale 13625 Walsdorf - Mönchengladbach (BG)		Zeilungensname GM.FADENMÄHER FRONT AUTO 2-1000 TELESKOP2		
		P.Nr. 0312852213 Mod. 130 348 7204607 Mail: info@greenmaster.it Web: www.greenmaster.it		Projekt Nr.		
A	Entwurf	2019.2021	G. S.	Allgemeintoleranz		Maßstab
0001	Autoren	03/19	1000	ISO 2768 - mK		ISO-E
						Änd.
				A		Blatt
				A3		1/1



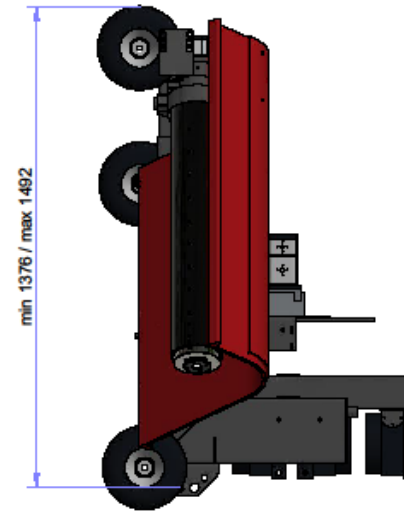
07.

Greenmaster THREAD MOWER / FRONT / OIL AUTONOMOUS / TWO-ARMED 1000

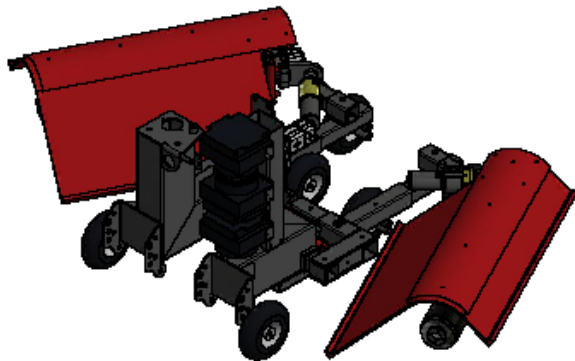
TOP VIEW (1 : 15)



SIDE VIEW (1 : 15)



ISO VIEW (1 : 20)



SCHUTZVERMERK ISO 16016 BEACHTEN

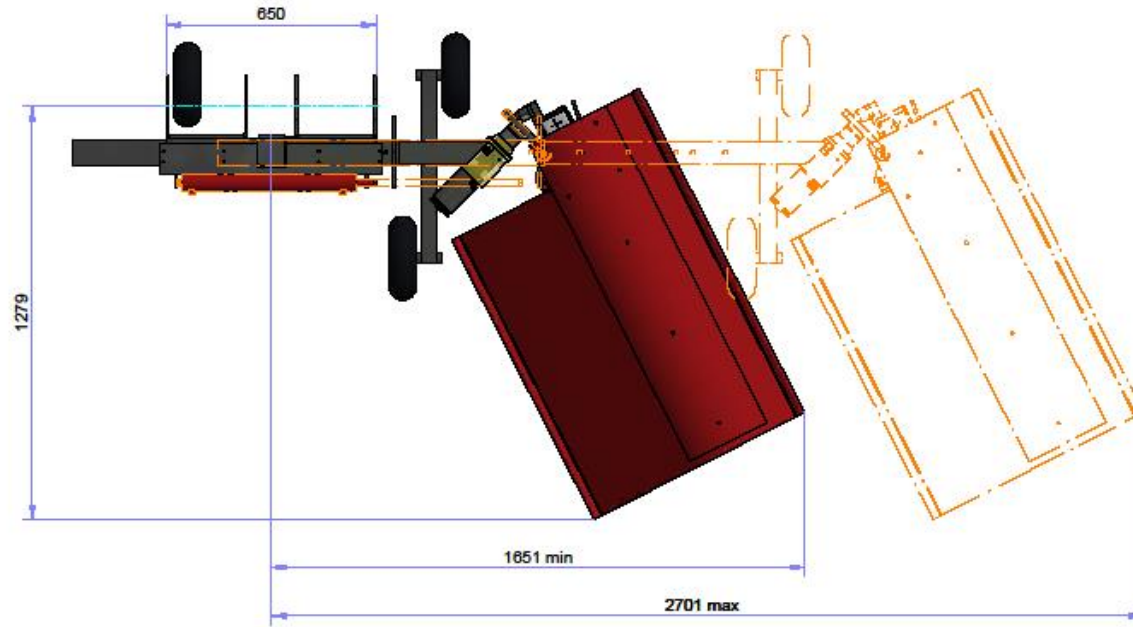
Freigegeben durch	Datum	Gezeichnet	Ausgabedatum	Unb. Kanten	Dokumentiert	
		G. S.	10.11.2021		Assembly	
		GREENMASTER		GM.FADENMÄHER FRONT AUTO 2-1000		
		Produktion / production Hauptstraße 11 Straßberg Privatgüter 13625 Walsberg - Mönchengladbach (BG)		Zeilungsname GM.FADENMÄHER FRONT AUTO 2-1000 km		
		P.Nr. 0312852013 Mod. 130 348 7204807 Mail: info@greenmaster.it Web: www.greenmaster.it		Projekt Nr.		
A	Entwurf	2019.2021	G. S.	P.Nr. 0312852013	Allgemeintoleranz	Maßstab
0001	02/19	02/21	0001	Mod. 130 348 7204807	ISO 2768 - mK	ISO-E
						Änd.
						A3
						Blatt
						1/1



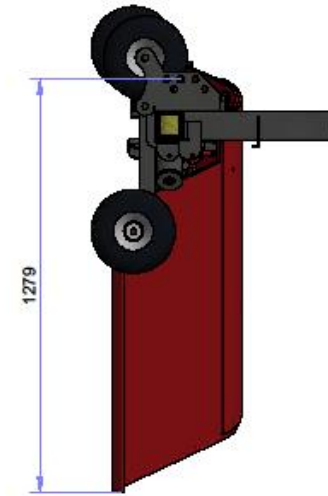
08.

Greenmaster THREAD MOWER / REAR / ONE-ARMED RX-1000 / TELESCOPE

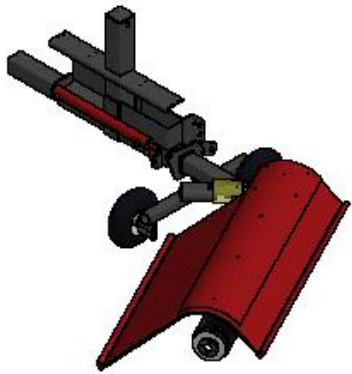
TOP VIEW (1 : 15)



SIDE VIEW (1 : 15)



ISO VIEW (1 : 20)



Freigegeben durch	Datum	Gezeichnet	Ausgabedatum	Unb. Kanten	Dokumentiert	
		G. S.	10.11.2021		Assembly	
				GREENMASTER	GM.FADENMÄHER HECK 1.RX-1000 TELESKOP	
				Produktion / production Hauptstrasse 11 Straub Privatsphäre 35035 Wetzlar - Müngsteln (DE)	Zeilungensname GM.FADENMÄHER HECK 1.RX-1000 TELESKOP Iam	
				P.Nr. 0312852213 Mail: info@greenmaster.it Web: www.greenmaster.it	Projekt Nr.	
A	Entwurfgröße	05.11.2021	G. S.		Allgemeintoleranz	Maßstab
0300	JACOBUS	05.11.2021	100%		ISO 2768 - mK	ISO-E
						Änd.
						A3
						1/1

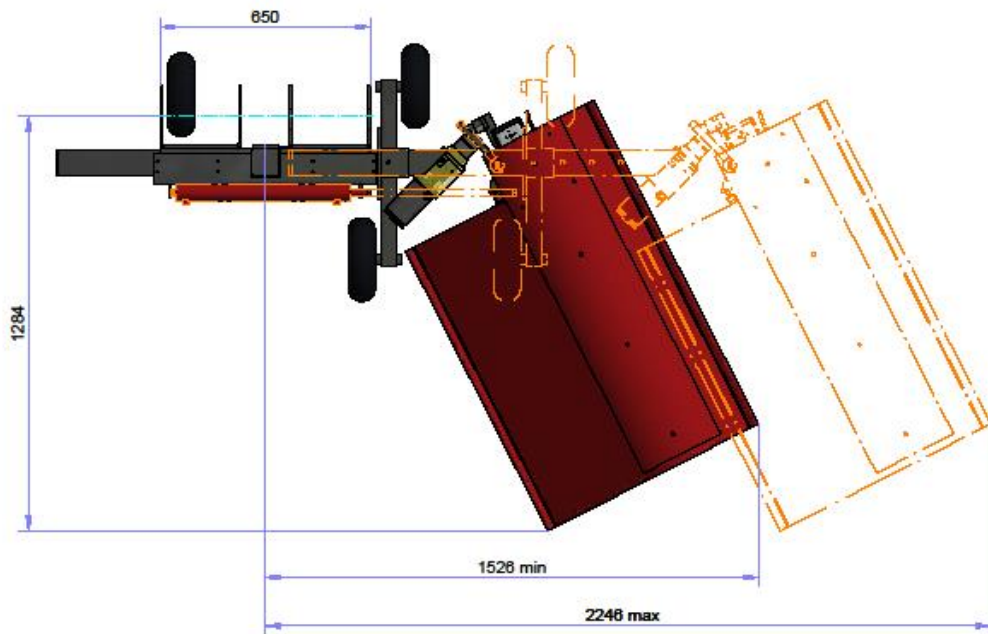
09.



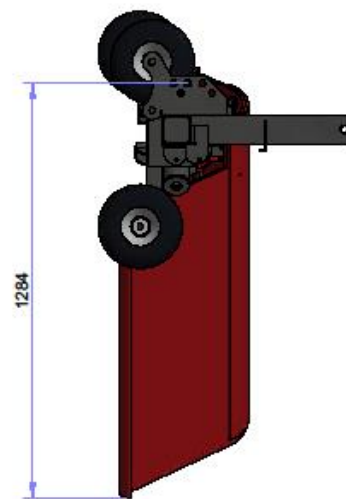
SCHUTZVERMERK ISO 16016 BEACHTEN

Greenmaster THREAD MOWER / REAR / ONE-ARMED RX-1000 / TELESCOPE V2

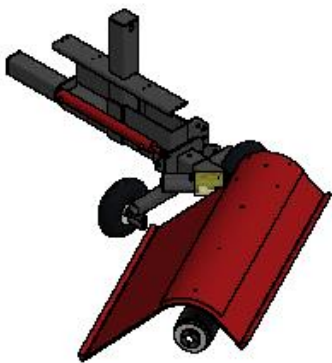
TOP VIEW (1 : 15)



SIDE VIEW (1 : 15)



ISO VIEW (1 : 20)



SCHUTZVERMERK ISO 16016 BEACHTEN

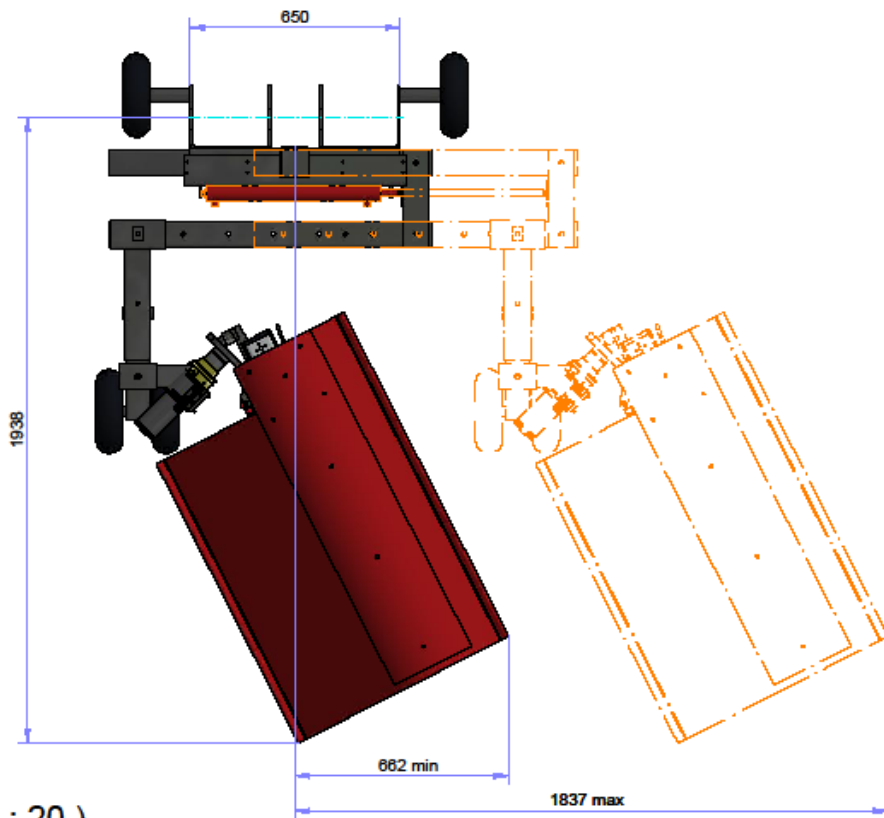
Freigegeben durch	Datum	Gezeichnet	Ausgabedatum	Unb. Kanten	Dokumentiert	
		G. S.	10.11.2021		Assembly	
		GREENMASTER		GM.FADENMÄHER HECK 1.RX-1000 TELESKOP2		
		Produktion / production Hauptstraße 11 Straub Privatspale 35525 Wöllersdorf - Mengersdorf (BG)		Zeilungsname GM.FADENMÄHER HECK 1.RX-1000 TELESKOP2.asn		
		P.Nr. 0312852213 Mail: info@greenmaster.it Web: www.greenmaster.it		Projekt Nr.		
A	Entwurfgröße	05.11.2021	G. S.	Allgemeintoleranz		
0303	JACOBS	05.11.2021	10003	ISO 2768 - mK	Maßstab	ISO-E
					Änd.	Blatt
				1	A3	1/1

010.

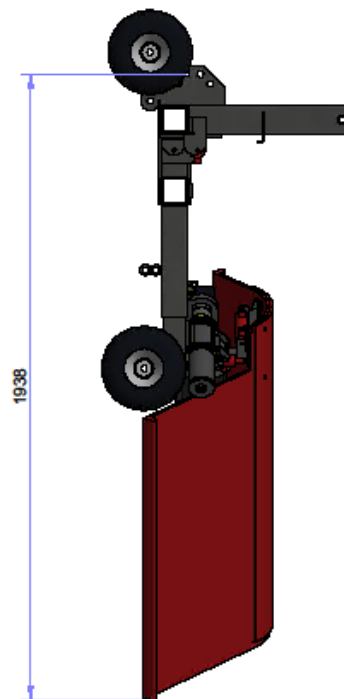


Greenmaster THREAD MOWER / REAR / ONE-ARMED RX-1000

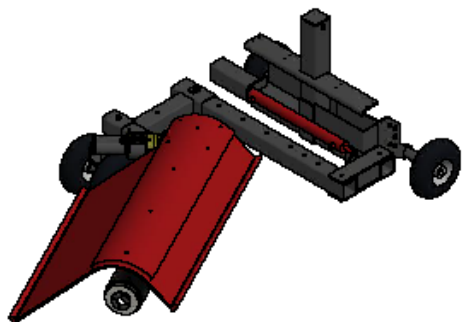
TOP VIEW (1 : 15)



SIDE VIEW (1 : 15)



ISO VIEW (1 : 20)



Freigegeben durch	Datum	Gezeichnet	Ausgabedatum	Unb. Kanten	Dokumentiert	
		G. S.	10.11.2021		Assembly	
		GREENMASTER		GM.FADENMÄHER HECK 1.RX-1000		
		Produktion / production Hauptstraße 11 Straße Privigale 1-36032 Weisberg - Murgauß (BG)			Projekt Nr.	
A	Entwurf	05.11.2021	G. S.	P.Nr. 0312802013	Zeilungensname	
0001	02/18	02/18	1000	Modell: 130-340 1200007	GM.FADENMÄHER HECK 1.RX-1000 km	
		www.greenmaster.it		Allgemeintoleranz		Maßstab
				ISO 2768 - mK		ISO-E
						Änd.
				A		Blatt
				A3		1/1

011.



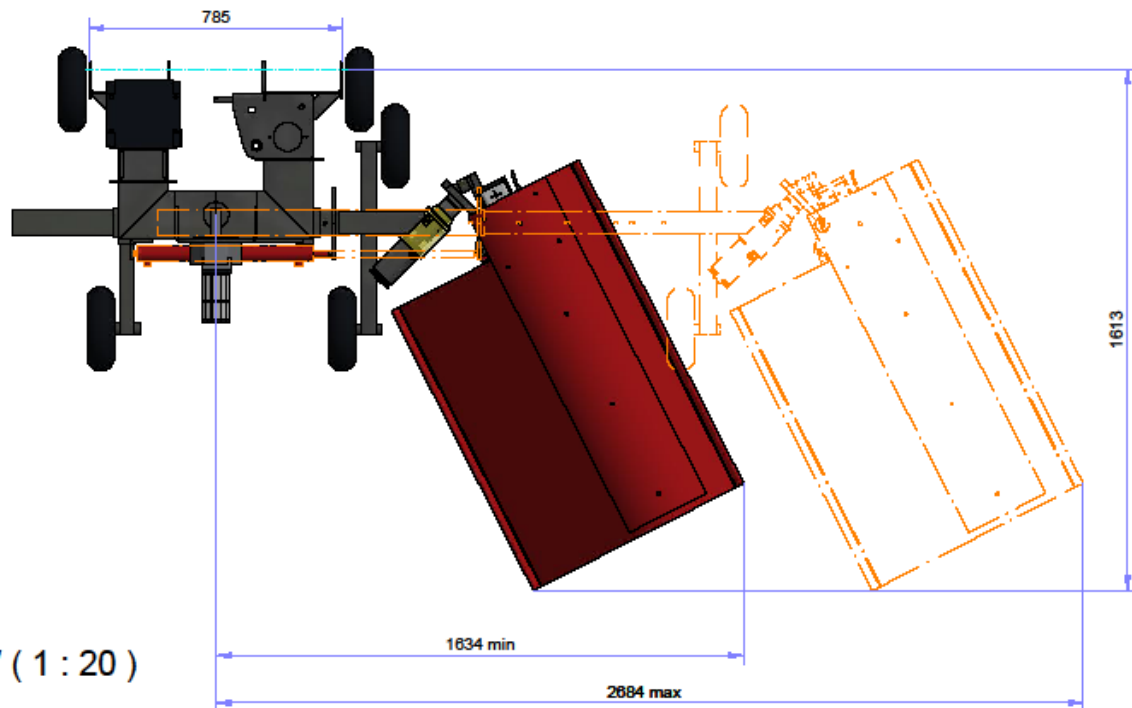
**GREEN
MASTER**

SCHUTZVERMERK ISO 16016 BEACHTEN

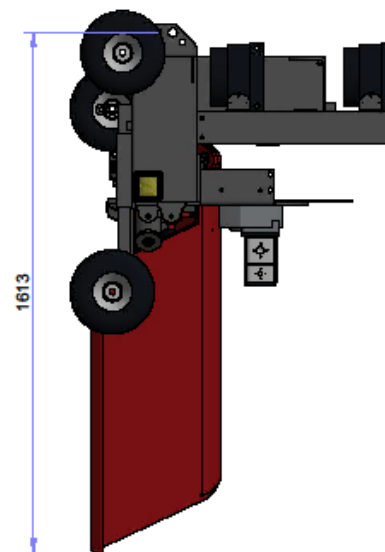
Greenmaster THREAD MOWER / REAR / OIL AUTONOMOUS / ONE-ARMED RX-1000 / TELESCOPE

012.

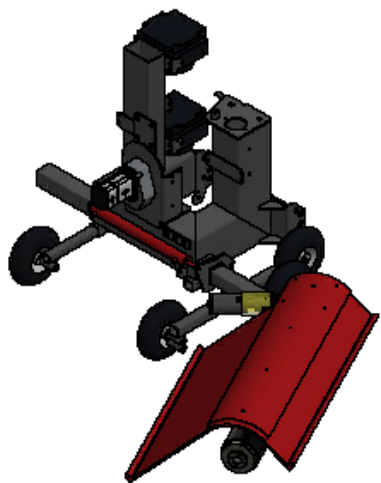
TOP VIEW (1 : 15)



SIDE VIEW (1 : 15)



ISO VIEW (1 : 20)



SCHUTZVERMERK ISO 16016 BEACHTEN

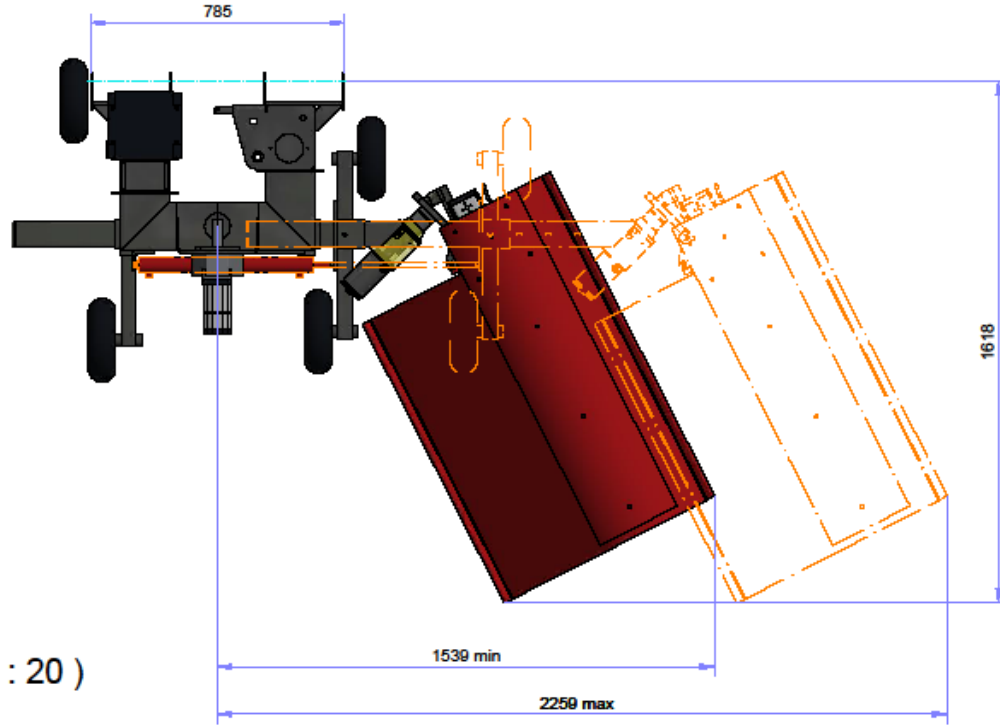
Freigegeben durch	Datum	Gezeichnet	Ausgabedatum	Unb. Kanten	Dokumentiert	
		G. S.	10.11.2021		Assembly	
		GREENMASTER		GM.FADENMÄHER HECK AUTO 1.RX-1000 TELESKOP		
		Produktion / production Hauptstrasse 11 Straubing Privatgüter 93502 Walsdorf - Mengersdorf (BO)		Zeilungensname GM.FADENMÄHER HECK AUTO 1.RX-1000 TELESKOP.asm		
		P.Nr. 0312802013 Mod. 130 348 7204607 Mail: info@greenmaster.it Web: www.greenmaster.it		Projekt Nr.		
A	Entwurfdatei	20.09.2021	G. S.	Allgemeintoleranz	Maßstab	ISO-E
0001	ASSEMBLAGE	03/13	1/001	ISO 2768 - mK		And. A3 Blatt 1/1



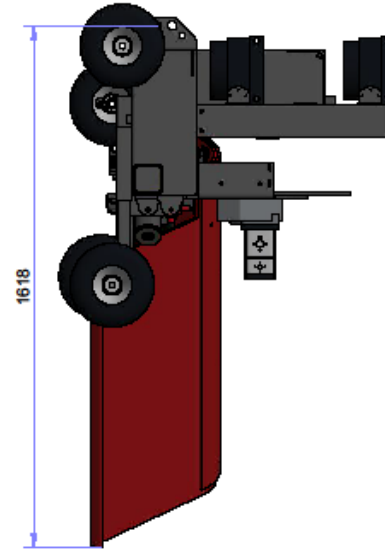
**GREEN
MASTER**

Greenmaster THREAD MOWER / REAR / OIL AUTONOMOUS / ONE-ARMED RX-1000 / TELESCOPE V2

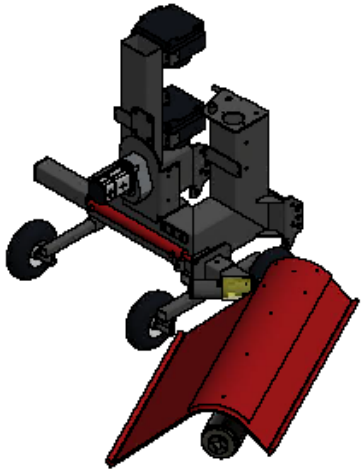
TOP VIEW (1 : 15)



SIDE VIEW (1 : 15)



ISO VIEW (1 : 20)



SCHUTZVERMERK ISO 16016 BEACHTEN

Freigegeben durch	Datum	Gezeichnet	Ausgabedatum	Unb. Kanten	Dokumentiert	
		G. S.	10.11.2021		Assembly	
		GREENMASTER		GM.FADENMÄHER HECK AUTO 1.RX-1000 TELESKOP2		
		Produktion / production Hauptstrasse 11 Straßberg-Prüfingale 13625 Walsdorf - Mönchwald (BO)		Zeilungensname GM.FADENMÄHER HECK AUTO 1.RX-1000 TELESKOP2.lin		
		P.Nr. 0312802013 Modell: 130 340 7324607 Mail: info@greenmaster.it Web: www.greenmaster.it		Projekt Nr.		
A	Entwurfgröße	2019.2021	G. S.	Allgemeintoleranz	Maßstab	ISO-E
0001	0001	001/10	0001	ISO 2768 - mK		Änd. A3 Blatt 1/1

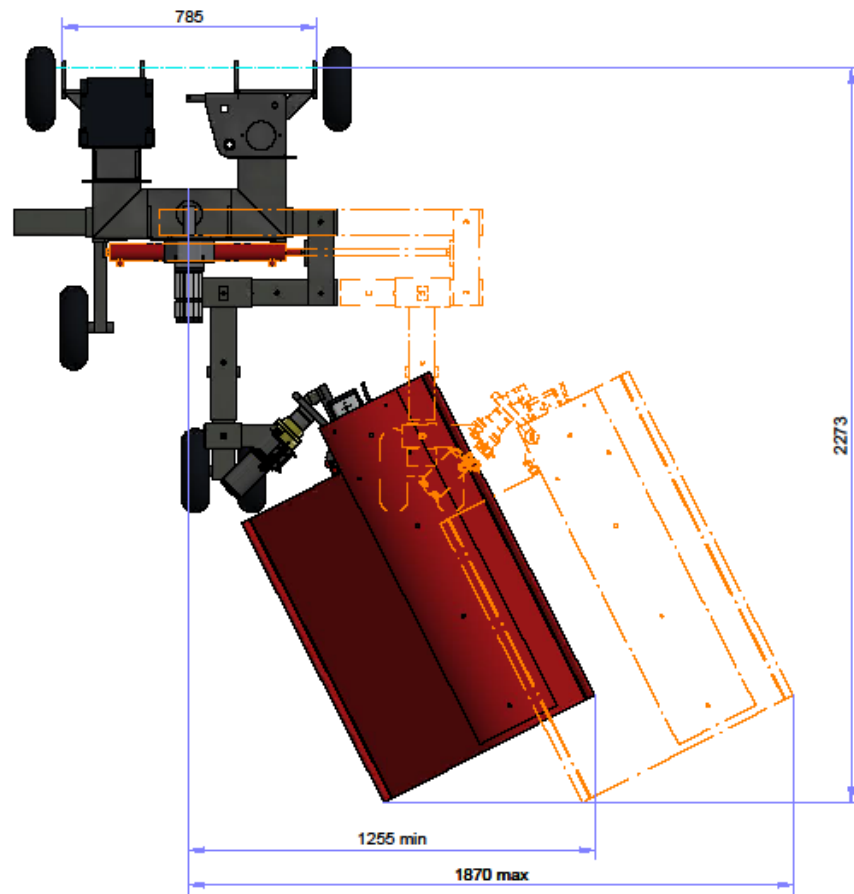
013.



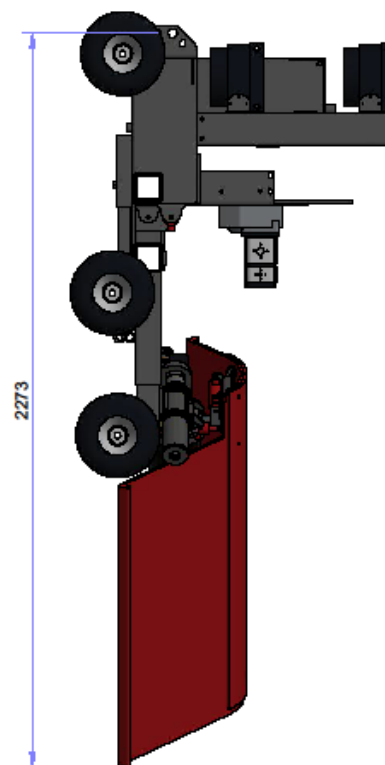
Greenmaster THREAD MOWER / REAR / OIL AUTONOMOUS / ONE-ARMED RX-1000

014.

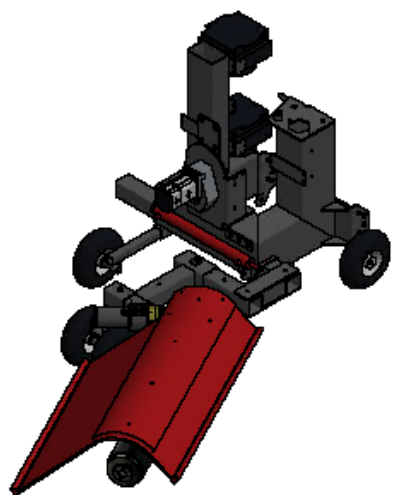
TOP VIEW (1 : 15)



SIDE VIEW (1 : 15)



ISO VIEW (1 : 20)



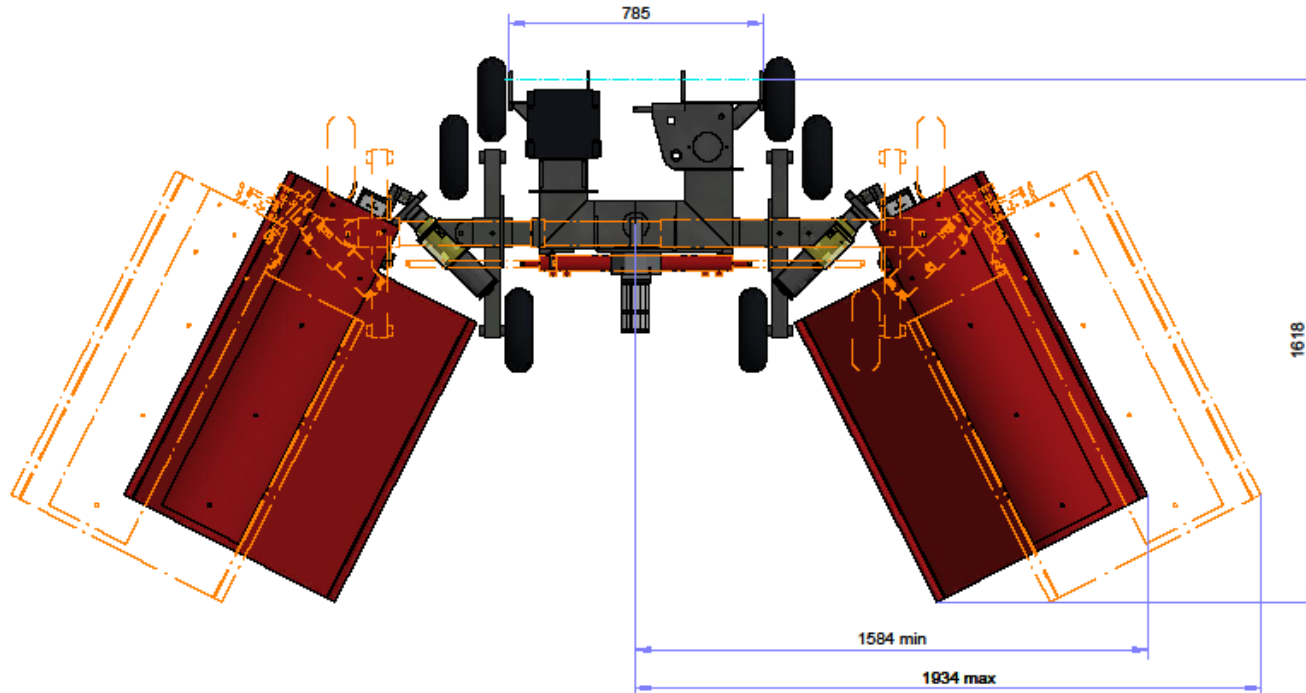
SCHUTZVERMERK ISO 16016 BEACHTEN

Freigegeben durch	Datum	Gezeichnet	Ausgabedatum	Unb. Kanten	Dokumentiert	
		G. S.	10.11.2021		Assembly	
		GREENMASTER		GM.FADENMÄHER HECK AUTO 1.RX-1000		
		Produktion / production Hauptstrasse 11 Straßla Privatgüter 13625 Walsberg - Morsleben (S)		Zeilungensname GM.FADENMÄHER HECK AUTO 1.RX-1000		
		P.Nr. 0312652013 Mod. 130 340 7204607 Mail: info@greenmaster.it Web: www.greenmaster.it		Projekt Nr.		
A	Entwurf	20.09.2021	G. S.	Allgemeintoleranz		Blatt
	Zeichner	02/10	1/000	ISO 2768 - mK	Maßstab	1/1
		www.greenmaster.it		ISO-E	Änd.	A3

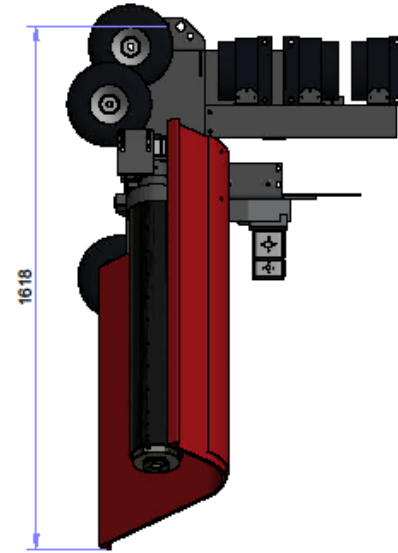


Greenmaster THREAD MOWER / REAR / OIL AUTONOMOUS / TWO-ARMED 1000 / TELESCOPE V2

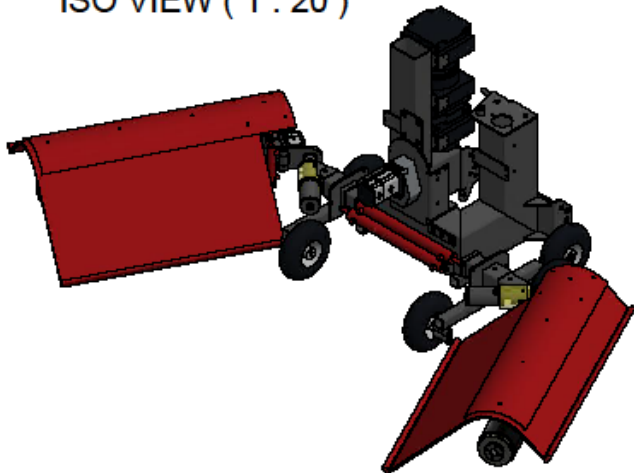
TOP VIEW (1 : 15)



SIDE VIEW (1 : 15)



ISO VIEW (1 : 20)



Freigegeben durch	Datum	Gezeichnet	Ausgabedatum	Unb. Kanten	Dokumentiert	
		G. S.	10.11.2021		Assembly	
		GREENMASTER		GM.FADENMÄHER HECK AUTO 2-1000 TELESKOP2		
		Produktion / production Hauptstraße 11 Straßberg-Prüfingale 13625 Walsow - Mönchwald (BO)		Zeilungensname GM.FADENMÄHER HECK AUTO 2-1000 TELESKOP2 am		
		P.Nr. 0312852013 Mail: info@greenmaster.it Web: www.greenmaster.it		Projekt Nr.		
A	Entwurf	20.09.2021	G. S.	Allgemeintoleranz		Maßstab
0001	Autoren	02/13	1/001	ISO 2768 - mK		ISO-E
						Änd.
				A		Blatt
				A3		1/1

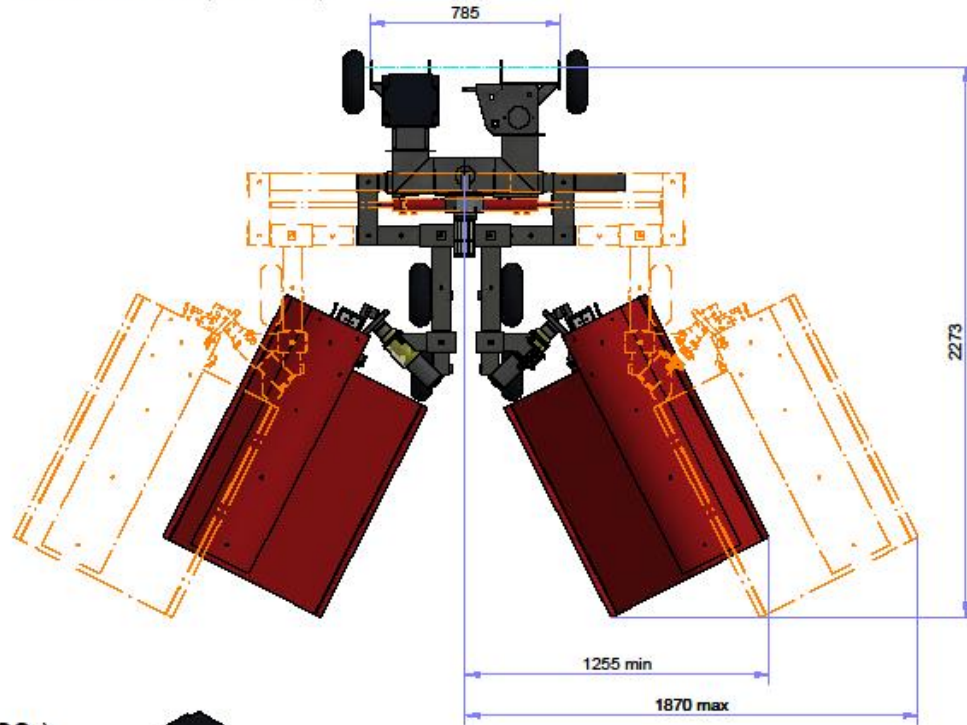
015.



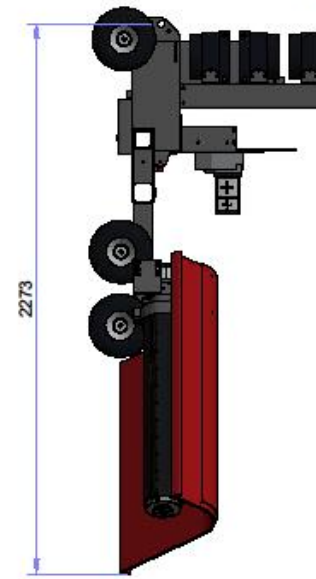
SCHUTZVERMERK ISO 16016 BEACHTEN

Greenmaster THREAD MOWER / REAR / OIL AUTONOMOUS / TWO-ARMED 1000

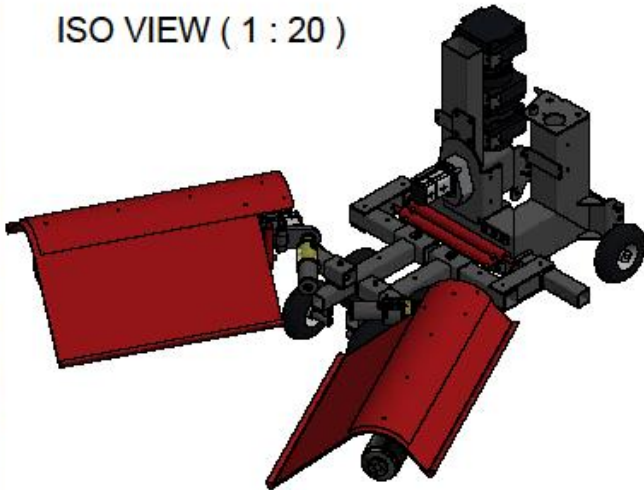
TOP VIEW (1 : 20)



SIDE VIEW (1 : 20)



ISO VIEW (1 : 20)



Freigegeben durch	Datum	Gezeichnet	Ausgabedatum	Unb. Kanten	Dokumentiert	
		G. S.	10.11.2021		Assembly	
		GREENMASTER		GM.FADENMÄHER HECK AUTO 2-1000		
		Produktion / production Hauptstrasse 11 Straub Privatsphäre 13625 Wannow - Mönchhof (BE)		Zeilungensname GM.FADENMÄHER HECK AUTO 2-1000.iam		
		P.Nr. 0312855213 Mail: +39 349 720467 Web: info@greenmaster.it www.greenmaster.it		Projekt Nr.		
A	Entwurfgröße	20.09.2021	G. S.	Allgemeintoleranz		
0303	JACOBI.SD	03.10.2021	10000	ISO 2768 - mK	Maßstab	ISO-E
					Änd.	Blatt
				1	A3	1 / 1

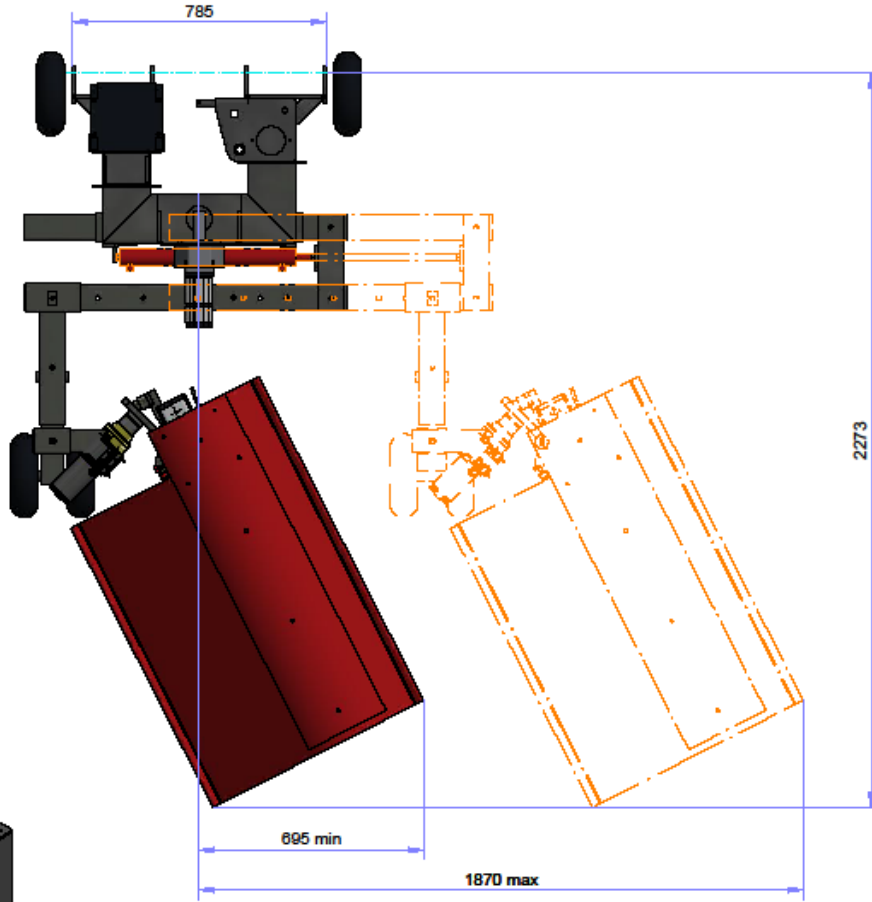
016.



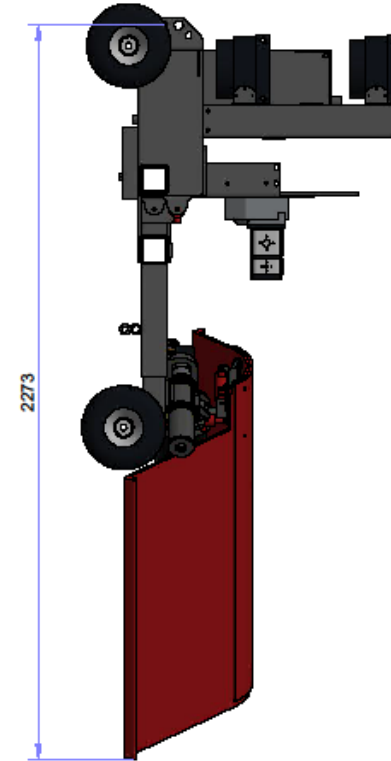
Greenmaster THREAD MOWER / REAR / OIL AUTONOMOUS / ONE-ARMED RX-1000 ZENTRAL

017.

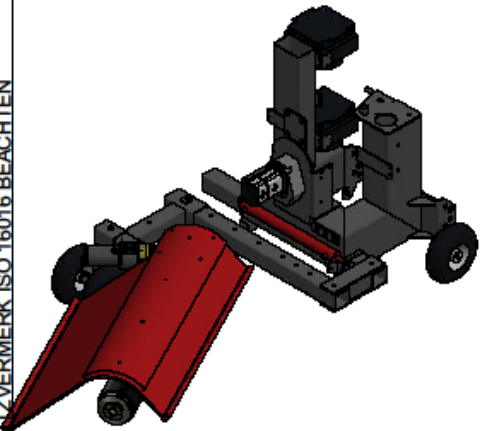
TOP VIEW (1 : 15)



SIDE VIEW (1 : 15)



ISO VIEW (1 : 20)



SCHUTZVERMERK ISO 16016 BEACHTEN

Freigegeben durch	Datum	Gezeichnet	Ausgabedatum	Unb. Kanten	Dokumentiert	
		G. S.	10.11.2021		Assembly	
		GREENMASTER		GM.FADENMÄHER HECK AUTO 1.RX-1000 ZENTRAL		
		Produktion / production Hauptstrasse 11 Straßla Privatgüter 13602 Walsdorf - Mönchwald (BG)		Zichungsname GM.FADENMÄHER HECK AUTO 1.RX-1000 ZENTRAL.lan		
		P.Nr. 0312852213 Mod. 130 348 7204807 Mail: info@greenmaster.it Web: www.greenmaster.it		Projekt Nr.		
A	Entwurf	20.09.2021	G. S.	Allgemeintoleranz		Maßstab
0001	Assembliert	02/18	1/001	ISO 2768 - mK		ISO-E
						And. A3
						Blatt 1/1

